

RAIDER PRO



RAIDER®
Pro

- Водна помпа потопяема за мръсна вода
- Pompa de apa submersibila
- Потопна пумпа
- Насос Погружной
- Submersible water pump for Sewage Water
- Pumpa potaraјuća
- Υποβρύχια αντλία νερού

RDP-WP27

USER'S MANUAL

Contents

2	BG	технически данни / specifications
3-8	BG	инструкции за експлоатация
9-14	RO	instrucțiuni
15-20	MK	упатство за употребу
21-26	RU	руководство по эксплуатации
27-31	EN	instructions' manual
32-35	SR	uputstva za upotrebu
36-39	EL	Πρωτότυπο οδηγιών χρήσης

Елементи на машината / Machine Components



Изобразени елементи:

1. Дръжка.
2. Извод за маркуч.
3. Засмукващ филтър.
4. Поплавъчен прекъсвач.



Прочетете ръководството преди употреба!

Refer to instruction manual booklet!

Оригинална инструкция за употреба

Уважаеми потребители,

Поздравления за покупката на машина от най-бързоразвиващата се марка за електрически и пневматични инструменти - RAIDER. При правилно инсталиране и експлоатация, RAIDER са сигурни и надеждни машини и работата с тях ще Ви достави истинско удоволствие. За Вашето удобство е изградена и отличната сервизна мрежа с 45 сервиза в цялата страна.

Преди да използвате тази машина, моля, внимателно се запознайте с настоящата "Инструкция за употреба".

В интерес на Вашата безопасност и с цел осигуряване на правилната ѝ употреба, прочетете настоящите инструкции внимателно, включително препоръките и предупрежденията в тях. За избягване на ненужни грешки и инциденти, важно е тези инструкции да останат на разположение за бъдещи справки на всички, които ще ползват машината. Ако я продадете на нов собственик то "Инструкцията за употреба" трябва да се предаде заедно с нея, за да може новия ползвател да се запознае със съответните мерки за безопасност и инструкциите за работа.

"Евромастер Импорт Експорт" ООД е упълномощен представител на производителя и собственик на търговската марка RAIDER. Адресът на управление на фирмата е гр. София 1231, бул. "Ломско шосе" 246, тел. 0700 44 155, www.raider.bg; www.euromasterbg.com; e-mail: info@euromasterbg.com.

От 2006 година във фирмата е въведена системата за управление на качеството ISO 9001:2008 с обхват на сертификацията: Търговия, внос, износ и сервиз на професионални и хоби електрически, пневматични и механични инструменти и обща железария. Сертификатът е издаден от Moody International Certification Ltd, England.

ТЕХНИЧЕСКИ ДАННИ

параметър	мерна единица	стойност
Модел	-	RDP-WP27
Номинално захранващо напрежение:	V AC	230
Честота на променливия ток:	Hz	50
Номинална мощност	W	1300
Обороти на празен ход	min ⁻¹	2900
Максимален дебит (Q) макс.	l/min	417 (25000 L/h)
Максимална смукателна дълбочина	m	7
Максимален напор (H) макс.	m	11
Диаметър на щуцера на нагнетателната тръба	"	2"
Дължина на кабела	m	10
Максимален размер на твърди частици	mm	40
Степен на защита	-	IP68
Клас на защита на изолацията	-	I

ПОТОПЯЕМА ВОДНА ПОМПА

RDP-WP27

ВНИМАНИЕ!

Прочетете ръководство за употреба внимателно, за Ваша собствена безопасност, преди да пристъпите към експлоатацията на машината!

ИНСТРУКЦИИ ЗА БЕЗОПАСНОСТ

При работа с машината винаги спазвайте настоящите инструкции за употреба, както и приложените към окомплектовката на инструмента «Общи правила за безопасност на труда».

В това ръководство са използвани следните символи:



ВНИМАНИЕ! Съществува риск от нараняване или повреда на инструмента.



ВНИМАНИЕ! Преди започване на работа с инструмента се запознайте с инструкцията за експлоатация.

Преди да започнете експлоатацията на помпата, моля обърнете внимание на следното!

- Помпата може да бъде включена към всеки изплиран и занулен контакт (съобразно изискванията за безопасност). Контактът трябва да е със захранване 230V-50Hz, и бушон минимум 6A.



Внимание! В случай, че помпата се използва в близост до плувни басейни или градински резервоари е необходимо да бъде свързана със заземителна инсталация с ток на изключване max.30mA. Не включвайте помпата, ако има хора в басейна или

резервоара! За свързване на описаната заземителна инсталация се обърнете към квалифициран електротехник.



Внимание! (Важно за Вашата собствена безопасност)

Преди да включите своята потопяема помпа, моля обърнете внимание на следните неща, които трябва да бъдат проверени от експерт.

- Заземяване
- Зануляване
- Аварийният изключвател на веригата, трябва да отговаря на електрическата инсталация и да работи безотказно.
- Всички електрически връзки задължително трябва да бъдат защитени от влага
- Ако има вероятност захранващият кабел да бъде докосван от външни лица, поставете се той да е на подходяща, недостижима за тях височина.
- Близостта и циркулацията на агресивни флуиди и абразивни материали около помпата и захранващия кабел трябва да бъдат избягвани на всяка цена.
- В зимни условия вземете мерки против евентуално замръзване на потопяемата помпа.

Вземете необходимите мерки да предотвратите достъпа на деца до помпата или захранващия кабел. Необходимо е помпата да бъде окачена на предвидената за целта дръжка на тялото на помпата. За да сте сигурни, че помпата ще работи безотказно е необходимо всмукателните отвори в долната част на тялото да са далеч от всякаква мърсотия, тиня или дънна растителност. Ако нивото на водата спада прекалено

бързо, това ще доведе до засъхването на натрупани наноси или утайки по дъното на шахтата или около и във всмукателните отвори на помпата, което може да доведе до малфункция на помпата. Периодично почиствайте помпата от наноси и тествайте дали се включва своевременно.

Захранване

Вашата нова потопяема помпа е снабдена със защитен от електрически удар щепсел, конструиран за свързване със захранващо напрежение 230V-50Hz. Бъдете уверени, че контактът в който ще включите помпата е обезопасен и е в нормално работно състояние.

Внимание! Ако по захранващият кабел или щепсела има следи от някакви наранявания в следствие на външна намеса не използвайте помпата преди да ги отремонтирате.

Важно! Поправката задължително е необходимо да бъде извършена от квалифициран електротехник.



Употреба по предназначение

Закупеният от Вас уред е предназначен за изпомпването на вода с максимална температура от 35 °C. Уредът не трябва да се използва за други течности, особено за моторни горива, почистващи средства и други химически продукти! Вграден в шахта уредът гарантира безопасност от наводнения. Той намира обаче приложение също и навсякъде там, където трябва да се извозва вода, напр. в домакинството, в градината, и има и много повече приложения. Уредът не трябва да се използва за експлоатацията на басейни! При използването на уреда във водоеми с естествена, тинеста почва монтирайте уреда леко повдигнат, напр. върху тухли. За продължително ползване, напр. като

циркуляционна помпа в градинското езеро, уредът не е предназначен. Очакваното време за експлоатация на уреда така се съкращава явно, защото уредът не е конструиран за продължително натоварване.

Машината трябва да се използва само по предназначението ѝ. Всяка по-нататъшна извън това употреба не е по предназначение. За предизвикани от това щети или наранявания от всякакъв вид отговорност носи потребителят/обслужващото лице, а не производителят.

Моля, имайте предвид, че нашите уреди съгласно предназначението си не са произведени за промишлена, занаятчийска или индустриална употреба. Ние не поемаме отговорност, ако уредът се използва в промишлени, занаятчийски или индустриални предприятия, както и при равностойни дейности.



Преди пускане в експлоатация

1 Инсталиране

Инсталирането на уреда се извършва или: стационарно с

здрав тръбопровод или стационарно с гъвкав маркучопровод
Указания:

Максималният дебит може да се достигне само с възможно най-големия диаметър на проводника, при свързването на по-малки маркучи или проводници дебитът намалява. При използването на универсален извод за маркуч той следва да се скъси за целта, до размера на ползвания извод, за да не се намали ненужно дебитът. Гъвкави маркучопроводи следва да се затегнат със скоба (муфа) за маркуч (не се съдържа в обема на доставка) за универсален извод за маркуч.

Да се съблюдава!

При инсталирането трябва да се съблюдава, че уредът никога не трябва да се монтира свободен висящ за напорния проводник или за токопроводящия кабел. Уредът

трябва да се окачи за предвидената за целта носеща дръжка респ. да лежи върху пода на шахтата. За да се гарантира безупречното функциониране на уреда, подът на шахтата трябва винаги да е свободен от кал или други замърсявания. При твърде малко ниво на водата намиращата се в шахтата кал може бързо да изсъхне и да попречи на пускането в експлоатация на уреда. Затова е необходимо уредът редовно да се проверява (да се правят опити за пускане в експлоатация).

Указание:

Помпената шахта трябва да е поне с размери от 40 x 40 x 50 см, за да може поплавъчният прекъсвач да се движи свободно.

2 Включването в мрежата

Закупеният от Вас уред вече е снабден с защитен контактен щепсел. Уредът е предназначен за свързване към защитен контакт с 230 Волта ~ 50

Херца. Уверете се, че контактът е обезопасен в достатъчна степен (поне 6 Ампера), и без съмнение е в изправност. Въведете мрежовия щепсел в контакта и по този начин уредът е готов за експлоатация.

Внимание!

Тази работа следва да се извършва от специалист в сферата на електрическото занаятчийско производство или от сервизната служба, за да се избегнат излагания на рискове.

• **Не включвайте помпата да работи без вода!**



Важно!

Преди почистване или друга поддръжка на уреда винаги изключвайте захранващото напрежение.

В случай, че често транспортирате помпата и я използвате на различни места, почиствайте помпата с чиста вода преди всяка употреба.

• В случай на стационарен монтаж

е необходимо да проверявате функционалността на контактния поплавък на всеки 3 месеца и да почиствате помпата от наноси и замърсявания (външно и в основата на всмукателните отвори).

• Необходимо е да почиствате дъното на шахтата на всеки 3 месеца.

Обслужване

След като сте прочели точно тази инструкция за инсталиране и експлоатация, можете да приведете уреда в експлоатация при спазването на следните точки:

Проверете дали уредът е стабилно монтиран.

Проверете дали напорният проводник е поставен съобразно с изискванията.

Уверете се, че електрическото захранване е 230 Волта ~ 50 Херца.

Проверете състоянието съобразно с изискванията на електрическия контакт.

Уверете се, че влага или вода никога не достигат до захранването в мрежата.

Избягвайте уредът да работи сух.

Настройване на точката за превключване вкл/изкл: Точката за вкл- респ.

изключване на поплавъчния прекъсвач може да се настройва посредством

промяна на поплавъчния прекъсвач в растера на поплавъчния прекъсвач.

Моля, преди пускането в експлоатация проверете следните точки:

Поплавъчният прекъсвач трябва така да е поставен, че пределът на точката на

превключване: ВКЛ и пределът на точката на превключване: ИЗКЛ да може

да се достигне лесно и с малко разход на сила. Проверете това като поставите

уред в съд, пълен с вода и внимателно повдигнете нагоре поплавъчния

прекъсвач с ръката и след това отново спуснете. При това можете да видите,

дали уредът се вкл- респ. изключва.

Обърнете също така внимание на

това разстоянието между главата на

поплавъчния прекъсвач и дръжача на

кабела да не е твърде малко. При твърде

малко разстояние не се гарантира безупречното функциониране.

При настройването на поплавчния прекъсвач обърнете внимание на това поплавчният прекъсвач да не докосва пода преди изключването на уреда.

Внимание!

Опасност от сух режим на работа.

Смяна на мрежовия съединителен проводник

Ако мрежовият съединителен проводник на този уред се повреди, то той трябва да се смени от производителя или от неговата сервизна служба за обслужване на клиенти или от подобно квалифицирано лице, за да се избегнат излагания на опасност.

Почистване, поддръжка и поръчване на резервни части

Внимание!

Преди всяка работа по поддръжката издърпвайте мрежовия щепсел.

При преносима употреба уредът би трябвало да се почиства след всяка употреба с бистра вода.

При стационарна инсталация се препоръчва на всеки 3 месеца да се проверява функционирането на поплавчния прекъсвач.

Власинки и влакнести частици, които евентуално са се насложили в корпуса, да се отстраняват с водна струя.

На всеки 3 месеца подът на шахтата да се освобождава от калта и също така да се почистват стените на шахтата.

Поплавчният прекъсвач да се почиства с бистра вода от наслагванията.

Почистване на лопатъчното колело

При твърде голямо наслагване в корпуса долната част на уреда трябва да се разглоби както следва:

1. Отвийте засмукващия филтър от корпуса.
2. Почистете лопатъчното колело с бистра вода.

Внимание! Не поставяйте или подпирайте уреда върху лопатъчното колело!

3. Монтажът се извършва в обратната последователност.

Поддръжка

Във вътрешността на уреда няма други части, изискващи поддръжка.

Поръчка на резервни части:

При поръчка на резервни части трябва да се посочат следните данни;

- Вид на уреда
- Артикулен номер на уреда
- Идентификационен номер на уреда
- Номер на необходимата резервна част



Опазване на околната среда.

С оглед опазване на околната среда електроинструментът, допълнителните приспособления и опаковката трябва да бъдат подложени на подходяща преработка за повторното използване на съдържащите се в тях суровини. Не изхвърляйте електроинструменти при битовите отпадъци! Съгласно Директивата на ЕС 2012/19/ЕС относно излезлите от употреба електрически и и електронни устройства и утвърждаването и като национален закон електроинструментите, които не могат да се използват повече, трябва да се събират отделно и да бъдат подлагани на подходяща преработка за оползотворяване на съдържащите се в тях вторични суровини.

План за откриване на неизправности

Неизправности	Причини	Отстраняване
Уредът не тръгва	<ul style="list-style-type: none"> - Липсва напрежение в електрическата мрежа - Поплавъчният прекъсвач не се включва 	<ul style="list-style-type: none"> - Проверете напрежението в електрическата мрежа - Приведете поплавъчния прекъсвач на по-висока позиция
Уредът не изпомпва	<ul style="list-style-type: none"> - Задръстено входно сито - Прегънат напорен маркуч 	<ul style="list-style-type: none"> - Почистете входното сито с водна струя - Отстранете мястото на прегъване
Уредът не се изключва	<ul style="list-style-type: none"> - Поплавъчният прекъсвач не може да се намали 	<ul style="list-style-type: none"> - Правилно монтирайте уреда върху пода на шахтата
Недостатъчен дебит	<ul style="list-style-type: none"> - Задръстено входно сито - Намалена мощност посредством силно замърсени и обработени с абразивни материали водни примеси 	<ul style="list-style-type: none"> - Почистете входното сито - Почистете уреда и сменете изхабените части
Уредът се изключва след кратка продължителност на работа	<ul style="list-style-type: none"> - Защитата на двигателя изключва уреда поради твърде голямото замърсяване на водата - Твърде висока температура на водата, защитата на двигателя изключва 	<ul style="list-style-type: none"> - Издърпайте мрежовия щепсел и почистете уреда, както и шахтата - Обърнете внимание на максимална температура на водата от 35 °C!

Dragă client,

Felicitări pentru achiziționarea unui ciocan rotopercutor de la marca cu cea mai rapidă creștere pe scule electrice si pneumatice - Raider . Cu o instalare si operare corecta , produsele Raider sunt echipamente sigure , fiabile și lucrul cu ele vă va oferi o adevarata placere . Pentru confort si servicii excelente am construit o rețea de service-uri pe întreg teritoriul țării.

Înainte de a utiliza acest produs , vă rugăm să citiți cu atenție "manualul de utilizare " . În interesul siguranței și pentru a asigura utilizarea corectă , citiți cu atenție aceste instrucțiuni , inclusiv recomandările și avertismentele pentru ele . Pentru a evita greșelile inutile și accidentele , este important ca aceste instrucțiuni să rămână disponibile pentru referințe viitoare tuturor celor care vor utiliza aparatul . Dacă vindeți produsul "manualul de utilizare " trebuie predat noului proprietar , astfel incat acesta sa fie familiarizat cu masurile de siguranta si instructiunile de utilizare.

"Euromaster Import Export" SRL este un reprezentant autorizat al producătorului și proprietar al marcii Raider. Adresa companiei este Sofia 1231, B-dul "Lom Road" 246, tel 02 934

33 33 934 10 10, www.raider.bg; www.euromasterbg.com, e-mail: info @ euromasterbg. com

Începând cu anul 2006, compania a introdus un sistem de management al calității ISO 9001:2008 de certificare cu domeniul de aplicare: instrumente de comerț, import, export și de servicii profesionale si hobby electrice, pneumatice și de putere și hardware-ul general. Certificatul a fost emis de catre Moody International de Certificare Ltd, Anglia.

Date tehnice

parametru	unitate	valoare
modelul	-	RDP-WP27
Tensiunea de alimentare nominală:	V AC	230
Frecvență AC:	Hz	50
puterea nominală	W	1300
Ralanti	min ⁻¹	2900
Debitul maxim (Q) max.	l/min	417 (25000 L/h)
Adâncimea maximă de aspirație	m	7
Cap maxim (H) max.	m	11
Diametrul orificiului conductei de descărcare	"	2"
Lungime cablu	m	10
Solide maxime	mm	40
Gradul de protecție	-	IP68
Clasa de izolație de protecție	-	I

Pompa de apa submersibila RDP-WP27

Elementele afișate:

1. Mâner
2. Racord universal pentru furtun
3. Coș de aspirație
4. Întrerupător cu flotor

ATENȚIE!

Citiți cu atenție manualul pentru siguranța dumneavoastră înainte de a încerca să eksploatatiya mașină!

INSTRUCȚIUNI DE SIGURANȚĂ

Când aparatul respectați întotdeauna aceste instrucțiuni de utilizare și a furnizat atașat la instrumentul "Reguli generale de securitate în muncă."

În acest manual sunt utilizate următoarele simboluri:

ATENȚIE! Risc de vătămare corporală sau de deteriorare a instrumentului.

ATENȚIE! Înainte de a începe lucrul cu instrumentul pentru a citi instrucțiunile.

Înainte de a utiliza pompa, vă rugăm să rețineți următorul text!

- Pompa poate fi conectat la orice priză cu împământare și izliran (pe baza de sigurantă). A lua legatura cu reglaj electric trebuie să fie 230V-50Hz, și cel puțin 6A sigurantă.

Atenție! Dacă pompa este utilizat în apropierea bazinele de înot sau în tan-curi, grădină trebuie să fie conectate la sistemul de împământare, cu un curent de mah.30mA. Nu porniți pompa dacă există oameni în piscină sau rezervor! Descrie de împământare pentru conectarea instalare, contactați un electrician calificat.

Atenție! (Important pentru siguranța dumneavoastră)

Înainte de a vă transforma pompa submersibile, vă rugăm să rețineți următoarele lucruri ar trebui să fie verificate de un expert.

- cu pământul
- Clearance-ul
- Circuitul de oprire de urgență trebuie să îndeplinească comutator a instalației electrice și de lucrări impecabil.

- Toate conexiunile electrice trebuie să fie protejate de umezeală

- În cazul în care cordonul este probabil să fie atinsă de afară, asigurați-vă că este potrivit pentru ei înălțime de neatins.

- de proximitate și de circulație a fluidelor agresive și de materiale abrazive în jurul valorii de pompă și cablul de alimentare ar trebui să fie evitate cu orice preț.

- În condiții de iarnă, să ia măsuri de precauție împotriva înghețarea posibilă a pompei submersibile.

- Este necesar pentru a proteja pompa de impactul direct de ploaie.

Să ia măsurile necesare pentru a preveni accesul copiilor la pompa sau cablul de alimentare.

Este pompa să fie agățată pe de scopul propus de mânerul de corpul pompei.

Pentru a vă asigura că pompa va funcționa fără probleme și deschiderile necesare de intrare în partea de jos a trupului, sunt departe de orice vegetație murdărie, noroi sau de jos.

În cazul în care nivelul apei scade prea repede, acest lucru va duce la uscarea de sedimente acumulate sau nămol în partea de jos a arborelui și, în sau în jurul valorii de admisie pompa, care poate duce la defectarea pompei. Periodic, curățați resturile de la pompa de încercare și dacă aceasta presupune timp.

Aprovizionare

Noua dvs. pompă submersibilă este echipat cu o protecție de șoc electric, priza, concepute pentru conectarea la o tensiune de alimentare de 230V-50Hz. Fii încrezător că date de contact, care va transforma pompa este sigură și în stare de funcționare.

Atenție! În cazul în care cablul de alimentare sau stecherul prezinta semne ale unei răni provocate de interferențe externe, nu utilizați pompa înainte de a fi reparate.

Important! Amendamentul în mod necesar trebuie să fie efectuate de către un electrician calificat.

Aplicatii:

Pompe submersibile sunt utilizate pentru

instalații staționare în puțuri și rezervoare alte pasive.

Utilizare

După citirea atentă a acestor instrucțiuni, procedează de utilizare a pompei:

- Asigurați-vă că pompa se potrivește într-un arbore obișnuit.
- Asigurați-vă că cablul este de întreținere de lungimea corectă și este fixată în mod corespunzător prevăzute în acest scop pompa.
- Verificați sursa de alimentare îndeplinește cerințele a pompei.
- Asigurați-vă că priza este în stare bună de lucru.
- Asigurați-vă că în nici un caz, de apă și umiditate nu va ajunge la priza.
- Nu porniți pompa să funcționeze fără apă! Important!

Înainte de curățare sau alte oddrazhka deconectați întotdeauna aparatul de tensiune.

Dacă transportul frecvent pompa și utiliza în locuri diferite, curățați pompa cu apa curată înainte de fiecare utilizare.

- În cazul instalării fixe este necesar pentru a verifica funcționalitatea de contact flotului la fiecare 3 luni și curățați pompa din resturile și zamarsyavanya (externe și se bazează pe aportul).
- Este necesar să curățați partea de jos a arborelui la fiecare 3 luni.

Curățenie elice

În cazul de acoperire a nămolului de la partea de jos a elicei pompa curat în urma cu următorul text:

1. Scoateți grila de protecție a corpului pompei.
2. Curățați elice cu apă curată. Important! Nu dezamblați pompa mai mult!
3. Puneți înapoi grătar de protecție.

Setați comutatorul / deconectat float de contact

Includerea și excluderea a pompei este reglementată de float de contact.

Înainte de a introduce axul pompei pentru a asigura următoarele:

- Persoana de contact plutesc primare coborâte și ridicate, nu și împotriva peretii a arborelui.
- În poziția superioară a pompei float este

inclus. În poziția inferioară pompa off.

INSTRUCIUNI DE SIGURANTA

Atenție!

În apele stătătoare, lacurile de grădină și înot precum și în jurul acestora, folosirea aparatului este permisă numai cu un întrerupător de protecție împotriva curentilor vagabonzi cu un curent nominal de declanșare de până la 30 de mA (conform VDE – Asociația germană a electricienilor, electrotehnicienilor și informaticienilor - 0100 partea 702 și 738).

Aparatul nu este prevăzut pentru utilizarea în bazinele de înot și piscinele de orice natură sau în alte ape în care pe timpul funcționării acesteia s-ar putea afla persoane sau animale.

Exploatarea aparatului pe timpul staționării persoanelor sau animalelor în zona de pericol a acesteia este interzisă. Consultați electricianul dumneavoastră de specialitate! Acest aparat nu este destinat a fi utilizat de persoane (inclusiv copii) cu capacități fizice, senzoriale sau mentale limitate sau care nu au experiență și/sau cunoștințe, cu excepția cazului în care sunt supravegheate de o persoană responsabilă pentru siguranța lor sau atunci când primesc de la această persoană instrucțiuni despre modul în care se utilizează aparatul. Copiii trebuie să fie supravegheați pentru a asigura că aceștia nu se joacă la aparat.

Atenție!

Înainte de punerea în funcțiune a aparatului se va controla de către un specialist dacă:

- pământarea
- legarea la nul
- comutarea de protecție împotriva curentilor vagabonzi corespund prevederilor referitoare la siguranță ale firmei de alimentare cu energie și că acestea funcționează ireproșabil.

Legăturile electrice cu fișe se vor proteja de umezeală.

În cazul pericolului de inundație, legăturile cu fișe se vor amplasa într-o zonă care nu este amenințată de inundație.

Se va evita sub orice formă transportarea lichidelor agresive precum și transportarea materialelor abrazive (cu acțiune abrazivă).

Aparatul se va feri de îngheț.
Aparatul se va proteja de mersul în gol.
Se va împiedica accesul copiilor la aparat prin măsuri corespunzătoare.

AVERTIZARE!

Citiți indicațiile de siguranță și îndrumările. Nerespectarea indicațiilor de siguranță și a îndrumărilor poate avea ca urmare electrocutare, incendiu și/sau răniri grave. Păstrați pentru viitor toate indicațiile de siguranță și îndrumările.

Utilizarea conform scopului

Aparatul achiziționat de dumneavoastră este destinat pompării apei la o temperatură maximă de 35 °C.

Acesta aparat nu se va folosi pentru alte fluide, în nici un caz pentru combustibili pentru motoare, detergenți sau alte produse chimice! Montarea acestui aparat într-un puț conferă siguranță contra inundațiilor. Acesta își găsește însă utilitatea și acolo unde apa este repompată, de ex. în gospodăria, grădinărit și în multe alte domenii. Aparatul nu se va folosi niciodată pentru exploatarea piscinelor de înot!

Dacă aparatul este folosit în ape cu fund natural, nămolos, amplasați aparatul mai sus, de ex. pe cărămizi.

Aparatul nu este prevăzut pentru utilizarea de lungă durată, de ex. ca și pompă de recirculare în iazuri.

Astfel durata de viață estimată a aparatului ar putea fi redusă considerabil, deoarece el nu este construit pentru o solicitare continuă.

Mașina se va utiliza numai conform scopului pentru care este concepută. Orice altă utilizare nu este în conformitate cu scopul. Pentru pagubele sau vătămările rezultate în acest caz este responsabil utilizatorul/operatorul și nu producătorul.

Vă rugăm să țineți cont de faptul că mașinile noastre nu sunt construite pentru utilizare în domeniile meșteșugărești și industriale. Noi nu preluăm nici o garanție atunci când aparatul este folosit în întreprinderile meșteșugărești sau industriale ori în scopuri similare.

Înainte de punerea în funcțiune

1. Instalarea

Instalarea aparatului se face:
Staționar cu conductă fixă sau
Staționar cu furtun flexibil

Indicație:

Capacitatea de pompare maximă poate fi atinsă numai cu o conductă cu diametrul maxim posibil, în cazul racordării furtunurilor sau conductelor cu diametru mai mic, se reduce capacitatea de pompare. În cazul utilizării unui racord universal pentru furtun, acesta se va scurta până la racordul folosit, așa cum este arătat în, evitând astfel reducerea inutilă a cantității de pompare. Furtunurile flexibile se vor fixa pe racordul universal pentru furtun cu ajutorul unui colier de prindere pentru furtun (nu este cuprins în livrare).

A se respecta!

La instalare trebuie să aveți grijă ca aparatul să nu fie montat niciodată suspendat liber de conductă de presiune sau de cablul de curent. Aparatul trebuie să fie suspendat pe mânerul suport prevăzut, respectiv să fie depus pe fundul puțului. Pentru a asigura funcționarea impecabilă a aparatului, fundul puțului trebuie să fie întotdeauna curățat de nămol sau alte impurități. În cazul unui nivel al apei prea scăzut, nămolul aflat în puț se poate usca foarte ușor și să împiedice pornirea aparatului. De aceea este necesară verificarea regulată a aparatului (efecuați încercări de pornire).

Indicație:

Puțul pompei trebuie să aibă cel puțin dimensiunile de 40 x 40 x 50 cm, pentru ca întrerupătorul cu flotor să se poată deplasa liber.

2. Racordul la rețea

Aparatul achiziționat de dumneavoastră este echipat deja cu un ștecher cu protecție de contact. Aparatul este prevăzut pentru un racord la o priză cu protecție de contact de 230 V~ 50 Hz. Asigurați-vă că priza are o siguranță corespunzătoare (min. 6 A) și că funcționează ireproșabil. Introduceți ștecherul în priză și aparatul este gata de funcționare.

Atenție!

Această lucrare se va efectua numai de către un electrician specialist sau de către service-ul pentru clienți, pentru a se evita

pericolele.

Utilizarea

După citirea cu atenție a acestor instrucțiuni de instalare și operare, puteți pune în funcțiune aparatul respectând următoarele puncte:

Verificați dacă aparatul este amplasat sigur.

Verificați montarea corectă a conductei de presiune.

Asigurați-vă că racordul electric este de 230 V ~ 50 Hz.

Verificați starea corespunzătoare a prizei electrice.

Asigurați-vă că racordul la rețea nu intră în contact cu apa sau umiditatea.

Evitați funcționarea în gol a aparatului.

Reglarea punctului de cuplare pornit/oprit:

Punctul de cuplare pornit/oprit al întrerupătorului cu flotor poate fi reglat prin modificarea poziției acestuia în lăcașul cablului întrerupătorului cu flotor.

Verificați următoarele puncte înainte de punerea în funcțiune:

Întrerupătorul cu flotor trebuie montat astfel încât înălțimea punctului de cuplare: **PORNIT** și înălțimea punctului de cuplare: **OPRIT** să poată fi atinsă fără un necesar de forță prea mare.

Verificați acest lucru prin introducerea aparatului într-un recipient umplut cu apă și ridicarea resp.

coborârea cu atenție a întrerupătorului cu flotor cu mâna. Astfel puteți vedea dacă aparatul pornește respectiv se oprește.

Aveți grijă ca distanța dintre capul întrerupătorului cu flotor și suportul cablului să nu fie prea mică. În cazul unei distanțe prea mici nu se asigură funcționarea ireproșabilă.

Aveți grijă la reglarea întrerupătorul cu flotor, ca acesta să nu atingă solul înainte de oprirea aparatului. Atenție! Pericol de funcționare în gol.

Schimbarea cablului de racord la rețea în cazul deteriorării cablului de racord la rețea a acestui aparat, pentru a evita pericolele acesta trebuie înlocuit de către producător sau un scervice clienți sau de o persoană cu calificare similară.

Curățirea, întreținerea și comanda pieselor de schimb

Atenție!

Înainte oricărei lucrări de întreținere se va scoate ștecherul din priză.

În cazul utilizării mobile, aparatul trebuie curățat cu apă curată după fiecare utilizare.

În cazul utilizării staționare se recomandă verificarea funcționării întrerupătorului cu flotor la fiecare 3 luni.

Scamele și particulele fibroase care s-au depus eventual pe carcasa aparatului se vor îndepărta cu un jet de apă.

La fiecare 3 luni se impune curățarea nămolului de pe fundul puțului și a pereților acestuia.

Întrerupătorul cu flotor se va curăța cu apă curată de depunerile de pe el.

1. Curățarea roții cu cupe

În cazul depunerilor puternice în carcasă, trebuie demontată partea inferioară a aparatului după cum urmează:

- Desprindeți coșul de aspirație de pe carcasă.

- Curățați roata cu cupe cu apă curată.

Atenție! Nu amplasați sau sprijiniți aparatul pe roata cu cupe!

- Montajul se realizează în ordinea inversă.

2. Întreținerea

În interiorul aparatului nu se găsesc alte piese care trebuiesc întreținute.



■ Îndepărtarea și reciclarea.

Având în vedere competența de mediu, accesorii suplimentare și de ambalare trebuie să fie supuse de prelucrare adecvate pentru reutilizarea informațiilor conținute în aceste materiale.

Nu aruncați deșeurile electrice de uz casnic! În temeiul Directivei UE 2012/19/CE privind dispozitivele de deșeurile electrice și electronice și de validare și ca o putere drept intern pe care pot fi utilizate mai mult, trebuie să fie colectate separat și să fie supuse unei prelucrări adecvate pentru recuperarea conținute au resturi.

Plan de căutare a erorilor

Defecțiuni	Cauze	Remedieri
Aparatul nu pornește	- Nu există tensiune - Întrerupătorul cu flotor nu cuplează	- se verifică tensiunea de rețea - Întrerupătorul cu flotor se aduce într-o poziție mai înaltă
Aparatul nu transportă	- sita de intrare înfundată - furtunul de presiune prezintă frânturi	- sita de intrare se curăță cu un jet de apă - se îndreaptă furtunul
Aparatul nu se oprește	- Întrerupătorul cu flotor nu poate coborâ	- Amplasați aparatul corect pe fundul puțului
Cantitatea transportată este insuficientă	- sita de intrare înfundată - puterea aparatului redusă datorită impurităților puternice și abrazive din apă	- curățați sorbul - se curăță aparatul și se înlocuiesc piesele uzate
Aparatul se decuplează după un timp de funcționare scurt	- protecția motorului decuplează aparatul datorită impurităților puternice din apă - temperatura apei prea ridicată, se declanșează protecția motorului	- scoateți ștecherul de rețea și curățați aparatul și puțul - se va ține cont de o temperatură maximă a apei de 35° C!

Почитуван кориснику,

Честитки за купување машини од најбрзорастечкиот бренд на електрични и пневматски алатки - RAIDER. Кога правилно се инсталираат и работат, RAIDER се безбедни и сигурни машини и работат со нив, ќе испорача вистинско задоволство. За ваша погодност е изградена и одлична услуга мрежа од 45 сервис станица низ целата земја.

Пред да ја користите оваа машина, внимателно запознајте ги овие “упатства за употреба. Во интерес на вашата безбедност и да обезбедите правилна употреба и внимателно да ги прочитате овие упатства, вклучувајќи ги препораките и предупредувањата во нив. За да се избегнат непотребни грешки и несреќи, важно е овие упатства да останат достапни за понатамошно упатување на сите кои ќе ја користат машината. Ако го продадете на нов сопственик, “Упатства за употреба” мора да се достави заедно со него за да им се овозможи на новите корисници да се запознаат со соодветните безбедносни и оперативни упатства.

Euromaster Import Export Ltd. е овластен претставник на производителот и сопственикот на трговската марка RAIDER.

Адреса: Софија 1231, бул. “Ломско шоус” бул. 246, тел 02 934 33 33, 934 10 10, www.raider.bg; www.euromasterbg.com; e-mail: info@euromasterbg.com.

Од 2006 година компанијата го вовеле системот за управување со квалитет ISO 9001: 2008 со опсег на сертификација: трговија, увоз, извоз и сервисирање на хоби и професионални електрични, механички и пневматски алатки и општо хардвер. Сертификатот е издаден од Moody International Certification Ltd, Англија.

ТЕХНИЧКИ ПОДАТОЦИ

параметър	единица	вредност
модел	-	RDP-WP27
Номинален напон:	V AC	220
Фреквенција на наизменична струја:	Hz	50
номинална моќ	W	1300
Број на вртежи во празен од	min ⁻¹	2900
Максимален проток (Q) макс.	l/min	417 (25000 L/h)
Максимална вшмукување длабочина	m	7
Максимален притисок (H) макс.	m	11
Дијаметар на приклучокот на компресорски цевка	“	2”
Должина на кабел	m	10
Максимална големина на честички	mm	40
Степен на заштита	-	IP68
Класа на заштита на изолацијата	-	I

Прикажани елементи.

1. Рачка за носење.
2. Изворен конектор (компресорски цевка).
3. Зафат филтер
4. Пловечки прекинувач

Потопна пумпа

RDP-WP27

ПРЕДУПРЕДУВАЊЕ!

Прочитајте го упатството за употреба внимателно, за Ваша сопствена безбедност пред да пристапите кон експлоатацијата на машината!

УПАТСТВА ЗА БЕЗБЕДНОСТ

При работа со машината секогаш следете овие упатства за употреба, како и приложените кон комплетен на алатката «Општи правила за безбедност на трудот».

Во ова упатство се користат следните симболи:



ПРЕДУПРЕДУВАЊЕ! Ризик од повреда или оштетување на инструментот.



ПРЕДУПРЕДУВАЊЕ! Пред отпочнување на работа со алатката запознајте упатствата за употреба.

Пред да започнете експлоатацијата на пумпата, обратете внимание на следново!

- Пумпата може да биде вклучена кон секој изплиран и сведува на нула контакт (согласно барањата за безбедност). Штекерот мора да е со напојување 230V-50Hz, и осигурач минимум 6A.



Внимание! Во случај дека пумпата се користи во близина на базени или градинарски резервоари е потребно да биде поврзан со заземјување инсталација со струја на исклучување max.30mA. Не вклучувајте пумпата, ако има луѓе во базенот или резервоарот! За поврзување на опишаната заземјување

инсталација контактирајте со квалификуван електричар.



Внимание! (Важно за Вашата сопствена безбедност)

Пред да го вклучите својата потопна пумпа, обратете внимание на следните работи кои треба да бидат проверени од страна на експерт.

- Заземјување
- читање на нулата
- Предупредувачките прекинувач на колото, треба да одговара на електричната инсталација и да работат беспрекорно.
- Сите електрични врски задолжително треба да бидат заштитени од влага
- Ако постои веројатност напојниот кабел да се допре од надворешни лица, потрудете се тој да е соодветна, недостижна за нив височина.
- Близоста и циркулацијата на агресивни медиуми и абразивни материјали околу пумпата и кабелот треба да се избегнуваат по секоја цена.
- Во зимски услови земете мерки против евентуално замрзнување на потопни пумпи.
- Неопходно е да се заштити пумпата од директно влијание на дожд.

Преземат сите неопходни мерки да се спречи пристапот на деца до пумпата или струјниот кабел.

Потребно е пумпата да биде висела на предвидената за целта рачка на телото на пумпата. За да бидете сигурни дека пумпата ќе работи беспрекорно е потребно доза отвори во долниот дел од телото да се далеку од секаква нечистотија, кал или матична вегетација. Ако нивото на водата опаѓа премногу брзо, тоа ќе доведе до засушување на

акумулирани наноси или талог на дното на шахтата или околу и во доза отвори на пумпата, што може да доведе до малфункција на пумпата. Периодично чистете пумпата од наноси и тестирајте дали се вклучува навремено.

напојување

Вашата нова потопна пумпа е опремена со заштитена од електричен удар приклучок, конструиран за поврзување со напон 230V-50Hz. Бидете уверени дека контактот во кој ќе го вклучите пумпата е обезбеден и е во нормална работна состојба.

Внимание! Ако по кабелот или приклучокот има траги од било какви повреди како последица на надворешна интервенција не користете пумпата пред да ги отремонтирате.

Важно! Амандманот задолжително е потребно да биде извршена од квалификуван електричар.

апликации:

Потопни пумпи се користат за фиксната инсталација во бунари и други пасивни акумулации.



Користење Употреба по намена

Купат од вас уред е наменет за транспорт на вода со максимална температура од 35 ° C. Апаратот не смее да се користи за други течности, особено за моторни горива, средства за чистење и други хемиски производи! Вграден во шахта апаратот гарантира безбедноста од поплави. Тој наоѓа сепак апликација исто и насекаде, каде што треба да се извозва вода, на пр. во домаќинството, во градината, и има многу повеќе апликации. Апаратот не смее да се користи за експлоатацијата на базени! При користењето на апаратот во водовод со природна, тинеста почва монтирајте

го апаратот малку подигната пр. на тули. За продолжено користење, на пр. како Циркулациона пумпа во градинарски езерца, уредот не е наменет.

Очекуваното време за експлоатација на апаратот така се скратува очигледно, бидејќи уредот не е конструиран за долготрајно оптоварување.

Машината треба да се користи само за намената нејзиното. Секоја понатамошна надвор од она употреба не е намена. За предизвикани од тоа штети или повреди од секаков вид одговорност корисникот / контролна лице, а не производителот. Ве молиме имајте предвид дека нашите уреди според намената не се произведени за индустриска, занаетчиска или индустриска употреба. Ние не превземаме одговорност, ако уредот се користи во индустриски, занаетчиски или индустриски претпријатија, како и при еднакви активности.

Пред пуштање во работа

1 Инсталирање

Инсталирањето на апаратот се врши или: стационарна со здрав гасовод или стационарна со флексибилен маркучопровод инструкции:

Максималниот проток може да се достигне само со можно најголемиот дијаметар на жицата, при поврзување на помали црева или проводници протокот намалува. При користењето на универзален заклучок за црево тој треба да се скрати за целта, до големината на придобивките заклучок, за да не се намали непотребно протокот. Флексибилни маркучопроводи треба да се затегнат со менгеме (ракав) за црево (не се содржи во обемот на испорака) за универзален заклучок за црево.

Да се почитува!

При инсталирањето треба да се почитува, дека апаратот никогаш не треба да се монтира слободно висечки за притисочна проводник или за носечките кабел. Апаратот мора да биде закачена

за предвидената за целта носечка рачка одн. да лежи на подот на шахтата. За да се гарантира беспрекорното функционирање на апаратот, подот на шахтата секогаш треба да е слободен од кал или други нечистотии. При премалку ниво на водата со седиште во шахтата кал може брзо да се исуши и да се спречи пуштањето во употреба на апаратот. Затоа е потребно апаратот редовно да се проверува (да се прават обиди за пуштање во работа).

индикација:

Пумпа вратило треба да е барем со димензии од 40 x 40 x 50 см, за да може пливачки прекинувач да се движи слободно.

2 Вклучувањето во мрежата

Купат од вас уред веќе е опремен со заштитен контакт приклучок. Уредот е наменет за поврзување на заштитен контакт со 230 Волта ~ 50

Херци. Осигурете се дека контактот е обезбеден доволно степен (барем 6 Засилувачи), и без сомнение е во исправна. Внесете го мрежниот приклучок во штекер и на тој начин апаратот е подготвен за употреба. **Внимание!**

Оваа работа треба да се врши од страна на специјалист во областа на електричното занаетчиско производство или од службата, за да се избегне изложување на ризици.

• Не вклучувајте пумпата да работи без вода!
Важно!

Пред чистење или друга поддршка на уредот, секогаш исклучувајте напонот.

Во случај дека често транспортирани пумпата и ја користите на различни места, чистете пумпата со чиста вода пред секоја употреба.

• Во случај на фиксната инсталација е потребно да се провери функционалноста на стартниот плов на

секои 3 месеци и да ја чистите пумпата од наноси и замърсявания (надворешно и во основата на доза отвори).

• Неопходно е да чистите дното на шахтата на секои 3 месеци.

Услуги

Откако сте ги прочитале токму оваа настава за инсталација и работа, можете да го придвижите апаратот во работењето при почитување на следниве точки:

Проверете дали уредот е стабилно монтиран.

Проверете дали притисочната проводник е поставен во согласност со барањата.

Осигурете се дека електричното напојување е 230 Волта ~ 50 херци.

Проверете го статусот во согласност со барањата на штекер.

Осигурете се дека влага или вода никогаш не стигнуваат до напојување во мрежата.

Избегнувајте го апаратот да работи сув. Поставување на точката за менување вкл / искл: Точката за вкл- одн.

исклучување на пливачки прекинувач може да се подесува преку менување на пливачки прекинувач во растер на пливачки прекинувач.

Ве молиме, пред пуштање во употреба проверете следниве точки:

Пливачки прекинувач треба така да е поставен дека граница на точката на префрлување: ВКЛУЧЕНО и лимит на точката за менување: ИСКЛУЧЕНО да може да се достигне лесно и со малку потрошувачка на сила. Проверете ова како го ставите во сад полн со вода и внимателно подигнете нагоре пливачки прекинувач со раката и потоа повторно спуштете. При тоа можете да видите, дали апаратот се вкл- одн. исклучува.

Фрлите исто така внимание на тоа растојанието помеѓу главата на пливачки прекинувач и држачот на кабелот да не е премалку. При премногу мала оддалеченост не се гарантира

беспрекорното функционирање.

При подесувањето на пливачки прекинувач обрне внимание на тоа пливачки прекинувач да не допира подот пред исклучувањето на апаратот.

Внимание!

Опасност од сув режим на работа.

Замена на мрежниот сврзното проводник

Ако мрежниот сврзното проводник на овој уред се оштети, тогаш тој треба да се смени од производителот или од неговата сервисна служба за услуги на клиентите или од слична квалификувано лице за да се избегнат изложува на опасност.

Чистење, одржување и нарачување на резервни делови

Внимание!

Пред секоја работа за одржување извлекувајте мрежниот приклучок.

При пренослива употреба апаратот би требало да се чисти по секоја употреба со бистра вода.

При стационарна инсталација се препорачува на секои 3 месеци да се проверува функционирањето на пливачки прекинувач.

Влакненца и влакнести честички кои евентуално се надредениот во куќиштето, да се вадат со воден млаз.

На секои 3 месеци подот на шахтата да се ослободува од калта и исто така да се чистат сидовите на шахтата.

Пливачки прекинувач да се чисти со бистра вода од наслојките.

Чистење на лопатъчното тркало

При преголема шалче во куќиштето долниот дел на апаратот треба да се расклопи како што следува:

1. Извадете вшмукување филтер од куќиштето.
2. Исчистете лопатъчното тркало со бистра вода.

Внимание! Не ставајте или потпирајте

апаратот врз лопатъчното тркало!

3. Монтажата се врши во обратна конзистентност.

Поддршка

Во внатрешноста на уредот нема други делови кои бараат одржување.

Подредување резервни делови:

При нарачка на резервни делови треба да се наведат следните податоци;

- Вид на апаратот
- Точка бројот на апаратот
- Идентификациски број на апаратот
- Број на потребната резервна дел



Заштита на животната средина.

Со цел заштита на животната средина алат, дополнителни средства и амбалажата мора да подлежат на соодветна обработка за повторна употреба на содржани во нив суровини.

Не фрлајте алат при битни отпад? Според Директивата на ЕУ 2012/19/ЕС за излезете од употреба електрични и и електронски уреди и зајакнувањето и како национален закон алат, кои не можат да се користат повеќе, треба да се собираат одделно и да бидат подложени на соодветна обработка за обновување на содржаните во нив рециклирање.

План за откривање на дефекти

Дефекти	Причини	Отстранување
Апаратот не тргнува	- Недостасува напон во електричната мрежа - Пливачки прекинувач не се вклучува	- Проверете тензиите во електричната мрежа - Усогласи пливачки прекинувач на повисока позиција
Апаратот не пумпа	- Метез влезно сито - Свиткано притисочна црево	- Исчистете влезниот сито со воден млаз - Отстранете местото на превиткување
Апаратот не се исклучува	- Пливачки прекинувач не може да се намали	- Правилно наместете го апаратот врз подот на шахтата
недоволен проток	- Метез влезно сито - Намалена моќност преку многу загадени и обработени со абразивни материјали водни примеси	- Исчистете влезниот сито - Исчистете го апаратот и заменете Старите делови
Уредот се исклучува по кратка должина на работа	- Заштитата на моторот исклучува апаратот поради премногу големото загадување на водата - Премногу висока температура на водата, заштитата на моторот исклучува	- Повлечете мрежниот приклучок и исчистете го уредот, како и шахтата - Обрнете внимание на максимална температура на водата од 35°C!

ОРИГИНАЛЬНЫЕ ИНСТРУКЦИИ ДЛЯ ИСПОЛЬЗОВАНИЯ

Уважаемые пользователи,

Поздравляем Вас с приобретением станка самым быстрорастущим брендом электрических и пневматических инструментов - Raider. При правильном монтаже и эксплуатации, RAIDER являются безопасные и надежные машины и работать с ними даст вам истинное удовольствие. Для Вашего удобства построены и отличная сеть служба 45 обслуживания по всей стране.

Перед использованием этой машины, пожалуйста, внимательно прочитайте это с "Инструкцией по использованию".

В интересах вашей безопасности и для обеспечения его правильного использования, внимательно прочитайте эту инструкцию, в том числе рекомендации и предупреждения в них. Чтобы избежать нежелательных ошибок и несчастных случаев, важно, чтобы эти инструкции остаются доступными для использования в будущем для всех, кто будет использовать машину. Если вы продаете к новому владельцу его "Инструкция по применению" должны быть представлены вместе с ним для того, чтобы новый пользователь познакомиться с соответствующими безопасности и эксплуатации.

"Euromaster Импорт Экспорт" ООО является представителем производителя и владельцем товарного знака RAIDER. Зарегистрированный офис компании находится в г. 1231 София, бул "Лом-роуд" 246, тел +359 700 44 155, www.raider.bg; www.euromasterbg.com; Адрес электронной почты: info@euromasterbg.com.

С 2006 года компания ввела систему управления качеством ISO 9001: 2008 Диапазон сертификации: Торговля, импорт, экспорт и сервисное обслуживание профессионального и любительского электрические, пневматические и электроинструментов и металлических изделий общего назначения. Сертификат был выдан Moody International Certification Ltd, Англия.

ТЕХНИЧЕСКИЕ ДАННЫЕ

параметр	единица	значение
Модель	-	RDP-WP27
Номинальное напряжение питания:	V AC	230
Частота переменного тока:	Hz	50
Номинальная мощность	W	1300
Холостого хода	min ⁻¹	2900
Максимальный расход (Q) макс.	l/min	417 (25000 L/h)
Максимальная глубина всасывания	m	7
Максимальный напор (H) макс.	m	11
Диаметр отверстия выпускной трубы	"	2"
Длина кабеля	m	10
Максимальные твердых	mm	40
Степень защиты	-	IP68
Класс защиты изоляции	-	I

Особенности продукта:

1. Ручка для переноски.
2. Выходной разъем (разряда).
3. Основания насоса.
4. Поплавков

Насос Погружной

RDP-WP27

ВНИМАНИЕ!

Внимательно прочитайте данное руководство для вашей собственной безопасности перед тем, експолататиya машину!

ПРАВИЛА ТЕХНИКИ БЕЗОПАСНОСТИ

При работе с машиной, всегда следуйте этим инструкциям для использования и прикрепленный прилагаемого инструмента "общие правила по безопасности."

В этом руководстве используются следующие символы:



ВНИМАНИЕ! Риск нанесения повреждения инструмента.



ВНИМАНИЕ! Перед началом работы ознакомьтесь с инструкциями по приборам. Перед пуском насоса, обратите внимание на

следующее!

- Насос может быть подключен к любому заземленной розетке и izpliran (по безопасности). Контакт должен быть включен 230V-50Hz, и минимальный предохранитель 6А.



Внимание! В случае, если насос используется в непосредственной близости от плавательного бассейна или садовых водоемов должны быть подключены к системе заземления с током max.30mA. Не включить насос, если есть люди, в бассейне или танк! Для подключения системы заземления описано обратитесь к квалифицированному электрику.



Внимание! (Это важно для вашей собственной безопасности) Перед вашей новой погружной насос, обратите внимание на следующие вещи должны быть проверены компетентным лицом.

- Заземление
- Обнуление
- Схема аварийного выключателя должны соответствовать электрического монтажа и работает безупречно.
- Все электрические соединения должны быть защищены от влаги
- Если шнур питания, вероятно, будет тронут посторонних, убедитесь, что он подходит для них недостижимой высоте.
- Близость и распространение агрессивных жидкостей и абразивных материалов во всем насоса и кабеля питания следует избегать любой ценой.
- Зимой принять меры предосторожности против возможного замораживания погружного насоса.
- Необходимо защиты насоса от прямого воздействия дождя.

Принять необходимые меры для предотвращения детей от доступа к насоса или шнур питания. Это насос подвешивается ручки предусмотренный для этой цели на корпусе насоса. Чтобы убедиться, что насос будет работать безупречно необходимые воздухозаборники в нижней части тела далеки от любой грязи или грязи донной растительности. Если уровень воды падает слишком быстро, то это приведет к высыханию накопленного осадка или шлама в нижней части вала, или вокруг и на входе насоса, что может привести к сбою в работе насоса. Периодически очищайте насос от мусора и проверить, идет ли

речь время.

Мощность

Ваш новый погружной насос оснащен защитной пробкой от удара электрическим током, предназначенный для подключения к напряжению питания 220В-50Гц. Будьте уверены, что контакт вы подключите насос закреплен и находится в рабочем состоянии.

Внимание! Если шнур или вилка имеет следы любых травм в результате вмешательства не использовать насос, прежде чем они отремонтированы.

Важно! Ремонт требуется должны выполняться квалифицированным электриком.

Область применения:

Погружные насосы применяются для стационарной прокладки в колодцах и других пассивных водоемов.



Использование по назначению

Вы приобрели предназначен для перекачивания воды с максимальной температурой 35 ° C Прибор не должен использоваться для других жидкостей, особенно топлива, моющих средств и других химических продуктов! Встроенный устройство вала обеспечивает защищенное от наводнений. Он, однако, также использовать в любом месте, где вы должны перевозиться в воду, например, в домашнем хозяйстве, в саду, и есть еще много приложений. Прибор не должен использоваться для работы бассейнов!

При использовании устройства в прудах с натуральными, грязной почвы устанавливайте аппарат слегка приподнятый, например, на кирпичках. При длительном использовании, е. циркуляционные насосы в садовых прудах, устройство не предназначено.

Расчетное время работы устройства снижается так очевидно, потому что аппарат не предназначен для непрерывной нагрузке.

Машина должна использоваться только по своему прямому назначению. Каждый последующий вне этой использования не предназначен. Для индуцированных повреждений или травм любого рода ответственности пользователя / обслуживающего, а не производителя. Пожалуйста, обратите внимание, что наши продукты в соответствии с их назначением не производятся для промышленного, ремесла или промышленного использования. Мы не несем никакой ответственности, если прибор используется в промышленных, ремесленных и промышленных предприятий, а также в эквивалентных деятельности.

Перед вводом в эксплуатацию

1 Установка

Установка устройства производится либо стационарный со здоровой трубопровода или стационарный гибкий markuchorprovod

Инструкции:

Максимальный расход может быть достигнуто только с максимально возможной диаметр проволоки, в котором связывание небольшие шланги или провода течь уменьшается. При использовании универсального соединительный шланг он должен быть сокращен для этой цели, количество используемого терминалом, чтобы излишне не уменьшить поток.

Гибкая markuchorprovodi должны быть затянуты с зажимом (рукава) для шланга (не входит в комплект поставки) для универсального подключения шланга. Соблюдайте!

При установке необходимо соблюдать, что устройство никогда не должны быть установлены бесплатно висит на проводящей провода или кабеля давления. Прибор должен быть приостановлено по назначению ручкой для переноски соответственно.

лежал на полу ямы. Для обеспечения бесперебойной работы прибора, этаж вала всегда должны быть свободны от грязи и других загрязнений. При слишком маленьких уровнях воды находятся в грязи яму можно быстро высыхают и не допустить ввод в эксплуатацию блока. Поэтому необходимая бытовая техника регулярно проверяются (чтобы попытаться ввода в эксплуатацию).

Примечание:

Насосная камера должна быть не менее размер 40 x 40 x 50 см, чтобы позволить поплавкового выключателя, чтобы свободно двигаться.

2 включен в сеть

Вы приобрели уже оснащены защитной контактной вилкой. Устройство предназначено для подключения к защищенной контакте с 230 Вольт ~ 50 Герц. Убедитесь, что контакт в достаточной степени защищен (по крайней мере, 6 А), и, несомненно, в порядке. Введите вилку в розетку и, таким образом, устройство готово к работе.

Внимание!

Эта работа должна быть выполнена специалистом в области электротехники ремесленного производства или обслуживания клиентов, чтобы избежать рисков.

- Не эксплуатировать насос без воды!
Важно!

Перед очисткой или другой техническому обслуживанию прибора всегда отключайте питание.

Если вы часто перевозятся насос и использовать его в разных местах, промыть насос чистой водой перед каждым использованием.

- В случае стационарной установки необходимо проверить функциональность контактной поплавка каждые 3 месяца и очистить насос от мусора и zamagsyavana (внешнего и

основание впускных отверстий).

- Необходимо очистить дно вала каждые три месяца.

Сервис

После того, как вы прочитали эту инструкцию точно в установке и эксплуатации, Вы можете сделать инструмент в эксплуатацию в следующих пунктах:

Убедитесь, что аппарат надежно закреплена.

Убедитесь, что провод давления устанавливается в соответствии с требованиями.

Убедитесь, что источник питания 230 вольт ~ 50 Гц.

Проверьте состояние в соответствии с требованиями к электрической розетке.

Убедитесь, что влага или вода никогда не достигает сети питания.

Избегайте прибор сухого хода.

Установка точки переключения ON / OFF: Точка включая соответственно. Исключение поплавкового выключателя можно регулировать путем изменения поплавкового выключателя в сетке поплавкового выключателя.

Пожалуйста, перед вводом в эксплуатацию проверьте следующие пункты:

Поплавковый выключатель должен быть размещен таким образом, что предельная точка

Включение и граница точки переключения: OFF можно добраться легко и с малыми затратами сил.

Проверьте это, поместив устройство в емкость, наполненную водой, и осторожно приподнимите вверх поплавкового выключателя вручную и затем опустите снова. Когда вы видите устройство в том ли, соответственно. прочь.

Обратите также внимание на расстояние между головкой держателя поплавкового выключателя и кабеля не слишком мало. Когда слишком мало расстояние, чтобы обеспечить

безупречную работу.

При установке поплавкового выключателя обращайте внимание на поплавок выключателем не касаться пола до выключения блока.

Внимание!

Риск режиме осушения.

Изменение сети перемычка

Если сетевой соединительный кабель этого прибора поврежден, он должен быть заменен производителем или его сервисный центр обслуживания клиентов или аналогичного квалифицированного специалиста, чтобы избежать воздействия неблагоприятных факторов.

Очистка, обслуживание и заказать запчасти

Внимание!

Перед началом любых работ по техническому обслуживанию выньте вилку сетевого шнура.

В переносном направляющего устройства должны быть очищены после каждого использования с чистой водой.

В стационарной установке рекомендуется раз в три месяца, чтобы проверить работу поплавкового выключателя.

Ткань и волокна частицы, которые, возможно, были наложенные в корпусе должны быть удалены с помощью водной пыли.

Каждые три месяца этаж из ямы, чтобы избавиться от грязи, а также для очистки стены вала.

Поплавковый выключатель можно очистить с четкими месторождений воды.

Очистка гребное колесо

Когда слишком много совпадений в корпус нижней части блока необходимо разобрать следующим образом:

- 1 Снять корпус воздушного фильтра.
- 2 Очистите гребное колесо с чистой водой.

Внимание! Не ставьте прибор на или постное гребное колесо!
3 Установка производится в обратном порядке.

Поддержка

Внутри устройства нет других деталей, требующих обслуживания.

Заказ запасных частей:

При заказе запасных частей, необходимо указывать следующие данные;

- Тип устройства
- Номер изделия устройства
- Идентификационный номер устройства
- Количество необходимых запасных частей



Защита окружающей среды.

В целях защиты электроинструмент среда, аксессуары и упаковку должны быть подвергнуты соответствующей обработке для повторного использования содержащейся в нем информации. Не выбрасывайте электроинструменты в бытовой мусор! В соответствии с Директивой ЕС 2012/19 / ЕС об отходах электрического и электронного оборудования и и установления в качестве национального инструмента закон мощности, которые могут быть использованы более должны собираться отдельно и подвергаться соответствующей обработке для восстановления содержащейся в нем лом.

План поиск неисправностей

Неисправностей	Причины	Устранение
Устройство не запускается	<ul style="list-style-type: none"> - Там нет напряжения в сети - Поплавковый выключатель не включается 	<ul style="list-style-type: none"> - Проверьте напряжение сети - Принесите поплавкового выключателя на более высокую позицию
Прибор не насос	<ul style="list-style-type: none"> - Экран ввода Заторы - Деформирована шланг высокого давления 	<ul style="list-style-type: none"> - Очистите входной фильтр с струей воды - Удалить точку изгиба
Устройство не выключается	<ul style="list-style-type: none"> - Поплавковый выключатель может быть снижена 	<ul style="list-style-type: none"> - Правильно устанавливайте устройство на полу ямы
Недостаточный поток	<ul style="list-style-type: none"> - Экран ввода Заторы - Снижение мощности через сильно загрязнена и обрабатывают абразивными примесями воды 	<ul style="list-style-type: none"> - Очистите входной фильтр - Очистите прибор и заменить изношенные детали
Аппарат выключается после кратковременного	<ul style="list-style-type: none"> - Защита двигателя выключает устройство, потому что слишком много загрязнение воды - Слишком высокая температура воды, защита двигателя выключается 	<ul style="list-style-type: none"> - Вытяните вилку из розетки и очистите блок и вал - Обратите внимание на максимальной температуре воды 35°C!

Dear Customer,

Congratulations on the purchase of machinery from the fastest growing brand of electric and pneumatic tools - RAIDER. When properly installed and operating, RAIDER are safe and reliable machines and work with them will deliver a real pleasure. For your convenience has been built and excellent service network of 45 service station across the country.

Before using this machine, please carefully acquainted with these "instructions for use."

In the interest of your safety and to ensure proper use and read these instructions carefully, including the recommendations and warnings in them. To avoid unnecessary errors and accidents, it is important that these instructions will remain available for future reference to all who will use the machine. If you sell it to a new owner "Instructions for Use" must be submitted along with it to enable new users to become familiar with relevant safety and operating instructions.

Euromaster Import Export Ltd. is an authorized representative of the manufacturer and owner of the trademark RAIDER.

Address: Sofia City 1231, Bulgaria "Lomsko shausse" Blvd. 246, tel +359 700 44 155, www.raider.bg; www.euromasterbg.com; e-mail: info@euromasterbg.com. Since 2006 the company introduced the system of quality management ISO 9001:2008 with scope of certification: Trade, import, export and servicing of hobby and professional electrical, mechanical and pneumatic tools and general hardware. The certificate was issued by Moody International Certification Ltd, England.

TECHNICAL DATA

parameter	unit	value
model	-	RDP-WP27
Rated supply voltage:	V AC	230
AC frequency:	Hz	50
Power	W	1300
Idle speed	min ⁻¹	2900
Maximum flow rate (Q) max.	l/min	417 (25000 L/h)
Maximum suction depth	m	7
Maximum head (H) max.	m	11
Diameter of the orifice of the discharge pipe	"	2"
Cable length	m	10
Maximum solids	mm	40
Degree of protection	-	IP68
Protection class Insulation	-	I

Submersible Pump for Sewage Water

RDP-WP27

WARNING!

Read this manual carefully for your own safety before attempting to operate the machine!

SAFETY INSTRUCTIONS

When working with the machine, always follow these instructions for use and attached supplied tool "General rules on safety."

In this manual, the following symbols are used:



WARNING! Risk of injury or damage to the instrument.



WARNING! Before starting work familiarize yourself with the instrument instructions. Before operating the pump, please note the following!

- The pump can be plugged into any grounded outlet and izpliran (based on safety). The contact must be powered 230V-50Hz, and minimum fuse 6A.



Attention! In case the pump is used in proximity to a swimming pool or garden reservoirs need to be connected to a grounding system with a current of mah.30mA. Do not turn on the pump, if there are people in the pool or tank! To connect the grounding system described contact a qualified electrician.



Attention! (It's important for your own safety) Before your new submersible pump, please note the following things should be checked by an expert.

- Grounding
- Zeroing
- The emergency stop switch circuit must meet the electrical installation and works flawlessly.
- All electrical connections must be protected from moisture
- If the power cord is likely to be touched by outsiders, be sure it is appropriate for them unattainable height.
- The proximity and circulation of aggressive fluids and abrasive materials around the pump and power cord should be avoided at all costs.
- In winter take precautions against possible freezing of the submersible pump.
- It is necessary to protect the pump from the direct impact of rain.

Take the necessary measures to prevent children from accessing the pump or power cord.

It pump is suspended from the handle provided for this purpose on the pump body. To make sure that the pump will operate flawlessly necessary air intakes in the lower part of the body are far from any dirt or mud bottom vegetation.

If the water level is falling too rapidly, it will lead to drying out of accumulated sediment or sludge in the bottom of the shaft, or around and in the pump inlet, which can lead to malfunction of the pump. Periodically clean the pump from debris and test whether it involves time.

Power

Your new submersible pump is equipped with a protective plug from electrical shock designed for connection to the supply voltage 230V-50Hz. Be assured that contact you plug the pump is secured and is in working condition.

Attention! If the cord or plug has traces of any injuries as a result of interference do

not use the pump before they renovated.

Important! Repair required should be performed by a qualified electrician.

applications:

Submersible pumps are used for fixed installation in wells and other passive reservoirs.



Proper use

The equipment you have purchased is designed to pump water with a maximum temperature of 35 °C.

This equipment must never be used for other liquids, especially engine fuels, cleaning agents and other chemically-based products! Installed in a shaft, the equipment provides protection from flooding.

However, it can be used wherever you want to move water, e.g. in the house, in the garden, and for many other applications.

The equipment must not be used to operate swimming pools!

If you want to use the equipment in bodies of water with a natural, muddy bottom, place the equipment in a slightly elevated position, e.g. on bricks.

The equipment is not designed for continuous operation, e.g. as a circulating pump in a pond. In this case the equipment's anticipated life will be greatly shortened because the equipment was not designed for continuous loading.

The equipment is to be used only for its prescribed purpose. Any other use is deemed to be a case of misuse. The user / operator and not the manufacturer will be liable for any damage or injuries of any kind caused as a result of this.

Please note that our equipment has not been designed for use in commercial, trade or industrial applications. Our warranty will be voided if the machine is used in commercial, trade or industrial businesses or for equivalent purposes.

Layout (Fig. 1)

1. Handle
2. Universal hose connection
3. Intake cage
4. Floating switch

Before putting the equipment into operation

Installation

The equipment can be installed either:

- Stationary with rigid tubing or
- Stationary with a flexible hose line

Note:

The maximum pumping rate is possible only with the largest possible line diameter; if smaller hoses or tubes are connected, the pumping rate will be reduced. If the universal hose connection (Fig. 1/Item 2) is used, it should be shortened.

to the connection actually used in order not to reduce the pumping rate unnecessarily. Flexible hoses must be fastened to the universal hose connection with a hose clip (not included in the scope of supply).

Note!

When installing, never hang the equipment by the discharge line or by the power cable.

The equipment must be hung up with the provided carry handle or it must rest on the bottom of the shaft. To ensure that the equipment works properly, the bottom of the shaft always must be free of sludge and other accumulations of dirt. If the water level is too low, the sludge in the shaft can quickly dry out and hinder the equipment from starting. It is necessary therefore to check the equipment regularly (carry out trial startups).

Note:

The pump shaft should measure at least 40 x 40 x 50 cm so that the floating switch can move freely.

Mains connection

The equipment you have purchased comes with an earthing-pin plug. The equipment is designed for connection to a socket outlet with earthing contact for 230 V ~ 50 Hz.

Make sure that the socket-outlet is sufficiently fused (at least 6 A) and in good working order. Insert the power plug in the socket-outlet and the equipment is ready for operation.

Important!

To rule out danger, this work must be left strictly to a specialist electrician or Customer Service.

Operation

You can put the equipment into operation after you have thoroughly read the installation and operating instructions. Pay attention to the following points:

Make sure that the equipment is set up securely.

Check that the discharge line is fitted correctly.

Make sure that the electrical connection is 230 V~50 Hz.

Check that the electrical socket-outlet is in good working order.

Make sure that no moisture or water can ever reach the power connection.

Make sure that the equipment does not run dry.

Setting the ON/OFF switching point:

The ON/OFF switching point of the floating switch can be adjusted by shifting the floating switch in the floating switch notched holder (Fig. 2/Item 5).

Check the following points before putting the equipment into operation:

The floating switch must be fitted so that the switching point height: ON and the switch point height: OFF can be reached easily and with little force. Check this by placing the equipment in a container filled with water and carefully raising and lowering the floating switch with your hand.

You can then see whether the equipment switches on and off.

Make sure that the distance between the floating switch head and the cable holder is not too small.

If the distance is too small, there is no guarantee that the equipment will work correctly.

When adjusting the floating switch, make sure that the floating switch does not touch the bottom before the equipment is switched off.

Important!

Risk of dry running.

Replacing the power cable

If the power cable for this equipment is damaged, it must be replaced by the manufacturer or its aftersales service or similarly trained personnel to avoid danger.

Cleaning, maintenance and ordering of spare parts

Important!

Unplug the power plug prior to any maintenance work.

For mobile applications, the equipment should be cleaned with clear water after every usage.

For stationary installation, it is recommended that you check the floating switch for proper functioning every three months.

Use a water jet to remove any lint or fibrous particles that may have become trapped in the housing.

Remove sludge from the shaft bottom and clean the shaft walls every 3 months.

Use clear water to remove deposits from the floating switch.

Cleaning the paddle wheel

If a lot of deposits collect in the housing, the bottom part of the equipment must be dismantled as follows:

1. Disconnect the intake cage from the housing.
2. Clean the paddle wheel with clear water. Important! Do not put down or rest the equipment on the paddle wheel!
3. Assemble in reverse order.

Maintenance

There are no parts inside the equipment which require additional maintenance.

Ordering replacement parts:

Please quote the following data when ordering replacement parts:

Type of machine

Article number of the machine

Identification number of the machine

Replacement part number of the part required



Environmental protection.

In order to protect the environment power

tool, accessories and packaging should be subjected to an appropriate treatment for the reuse of the information contained therein.

Do not dispose of power tools into household waste! According to the EU Directive 2012/19 / EC on waste electrical and electronic devices and and establishment as a national law power tools that can be used more should be collected separately and to be subjected to an appropriate treatment for recovery contained therein scrap.

Troubleshooting guide

Faults	Cause	Remedy
The equipment does not start	- Power supply not connected - Floating switch does trigger	- Check power supply - Raise position of floating switch
The equipment does not pump	- Intake sieve clogged - Discharge hose kinked	- Clean intake sieve with water jet - Unkink the hose
The equipment does not cut out	- Floating switch cannot sink	- Place equipment correctly on shaft bottom
Insufficient pumping rate	- Intake sieve clogged - Performance reduced due to heavily contaminated and abrasive water impurities	- Clean intake sieve - Clean equipment and replace wear parts
The equipment switches off after briefly running	-- Motor circuit-breaker switches the equipment off due to excessive water contamination - Water temperature too high; motor circuit-breaker switches the equipment off	- Unplug power plug and clean equipment and shaft - Ensure that maximum permissible water temperature (35 °C) is not exceeded

Poštovani korisnici,

Zahvaljujemo na kupovini mašine marke RAIDER, koja beleži naj brži razvoj u električnim i pneumatskim instrumentima RAIDER. Pri pravilnom instaliranju i upotrebi, mašine RAIDER su sigurne i bezbedne i rad sa njima će Vam predstavljati istinsko zadovoljstvo. Za Vaše potrebe formirana je i odlična servisna mreža sa 45 servisa u Bugarska. Pre upotrebe mašine , molimo Vas pažljivo pročitajte postojeće "Uputstvo za upotrebu".

Zbog Vaše bezbednosti i u cilju pravilne upotrebe,pažljivo pročitajte postojeće instrukcije, posebno preporuke i upozorenja u njima. Da bi izbegli nepotrebne greške i incidente, važno je da ove instrukcije budu na raspolaganju svima koji će u buduće koristiti mašinu. Ako mašinu prodate drugom licu sa njom treba da mu predate i "Uputstvo za upotrebu", kako bi se novi vlasnik upoznao sa važećim merama za bezbednost i uputstvima za rad.

Isključivi predstavnik "RAIDER"-a je firma "Euromaster Import Eksport" OOD, grad Sofija 1231, bul. "Lomsko šose" 246, tel. +359 700 44 155, www.raider.bg; www.euromasterbg.com; e-mail: info@ euromasterbg.com. Od 2006-te godine u Preduzeću je uveden sistem upravljanja kvalitetom ISO 9001:2008 koji obuhvata sertifikate za: Trgovinu, uvoz, izvoz i servisiranje profesionalnih i malih električnih, pneumatskih i mehaničkih instrumenata i opšte gvozdarije. Sertifikat je izdat od strane Moody International Certification Ltd, England.

TEHNIŠKI PODACI

parametar	merna jedinica	vrednost
Model	-	RDP-WP27
Nominalni napon napajanja :	V AC	230
AC frekvencija :	Hz	50
Nominalna snaga	W	1300
Stanju mirovanja	min ⁻¹	2900
Maksimalni protok (K) maks .	l/min	417 (25000 L/h)
Maksimalna dubina usisavanja	m	7
Maksimalni napor (H) mak .	m	11
Prečnik otvora na cev za pražnjenje	"	2"
Dužina kabela	m	10
Makimum materije	mm	40
Stepen zaštite	-	IP68
Klasa zaštite izolacije	-	I

Opis uređaja (slika 1)

1. Ručka
2. Univerzalni priključak creva
3. Usisna korpa
4. Prekidač s plovkom

**PUMPA POTAPAJUĆA
RDP-WP27****Pažnja!**

Kod korišćenja uređaja morate se pridržavati propisa o bezbednosti kako biste sprečili povrede i štete. Stoga pažljivo pročitajte ova uputstva za upotrebu/bezbednosne napomene. Dobro ih sačuvajte tako da Vam informacije u svako doba budu na raspolaganju. Ako biste ovaj uređaj trebali da predate drugim licima, prosledite im i ova uputstva za upotrebu / bezbednosne napomene. Ne preuzimamo garanciju za štete koje bi nastale zbog nepridržavanja ovih uputstava za upotrebu i bezbednosnih napomena.

Bezbednosne napomene**Oprez!**

Na stajaćim vodama, jezercima u bašti i jezerima za kupanje kao i njihovoj okolini korišćenje pumpe dozvoljeno je samo sa zaštitnim strujnim prekidačem s nominalnom strujom aktiviranja do 30 mA (prema VDE 0100 deo 702 i 738). Pumpa nije podesna za korišćenje u bazenima, plitkim bazenima svake vrste i ostalim vodama u kojima se tokom rada mogu nalaziti lica ili životinje. Nije dozvoljen rad pumpe tokom zadržavanja ljudi u opasnom području. Posavetujte se sa svojim električarom! Ovaj uređaj ne smeju da koriste lica (uključujući decu) s ograničenim fizičkim, osetilnim ili psihičkim osobinama ili ona bez iskustva i/ili znanja, nego bi trebale da budu pod nadzorom lica nadležnog za njihovu bezbednost ili od njega dobiti uputstva za korišćenje uređaja. Deca trebaju da budu pod nadzorom, kako bismo se уверili da se ne igraju uređajem.

Pažnja!

Pre stavljanja uređaja u pogon neka stručnjak proveri da li

- uzemljenje
- nulovanje
- zaštitni strujni sklop besprekorno funkcioniraju u skladu sa bezbednosnim propisima preduzeća za snabdevanje energijom.

Električne utične spojeve treba zaštititi od vlažnosti.

Kod opasnosti od poplava utične spojeve postavite u područje bezbedno od poplavlivanja.

U svakom slučaju treba izbegavati protok agresivnih tečnosti, kao i protok abrazivnih tvari (učinak brušenja).

Uređaj treba zaštititi od smrzavanja.

Uređaj treba zaštititi od rada bez vode.

Odgovarajućim merama sprečite pristup dece uređaju.

UPOZORENJE!

Pročitajte sve bezbednosne napomene i uputstva.

Propusti kod pridržavanja bezbednosnih napomena i uputstava mogu da prouzroče el.udar, požar i/ili teške povrede.

Sačuvajte sve bezbednosne napomene i uputstva za buduće korišćenje.

Namenska upotreba

Uređaj koji ste kupili namenjen je za protok vode s maksimalnom temperaturom od 35 °C. Uređaj se ne sme koristiti za druge tečnosti naročito ne za motorna goriva, sredstva za čišćenje i ostale hemijske proizvode. Ugradnja u okno pruža uređaju zaštitu od poplavlivanja. Koristi se, međutim, posvuda gde je potreban protok vode, npr. u domaćinstvu, u bašti i na mnogim drugim mestima. Uređaj se ne sme koristiti za rad u bazenu!

Kod korišćenja u vodama s prirodnim, blatnjavim dnom postavite uređaj malo povišeno npr. na cigle.

Uređaj nije predviđen za trajno korišćenje, npr. kao pumpa u jezercu. Očekivani vek trajanja uređaja time se znatno skraćuje, pošto uređaj nije konstruisan za stalno opterećenje.

Mašina sme da se koristi samo prema svojoj nameni.

Svako drugačije korišćenje nije u skladu s namenom.

Za štete ili povrede bilo koje vrste koje iz toga proizlaze odgovoran je korisnik, a ne proizvođač.

Molimo da obratite pažnju na to da naši uređaji nisu konstruisani za korišćenje u komercijalne svrhe kao ni u zanatu i industriji. Ne preuzimamo garanciju ako se uređaj koristi u zanatskim ili industrijskim pogonima i sličnim delatnostima.

Pre puštanja u pogon**Instalacija**

Uređaj se instalira:

- stacionarno sa fiksnim cevovodom ili stacionarno s fleksibilnim crevom

Napomena:

Maksimalna količina protoka može se postići samo s najvećim mogućim prečnikom voda, kod priključka manjih creva ili vodova smanjuje se količina protoka.

Ako koristite univerzalni priključak creva (sl. 1/ poz. 2), trebate ga do korišćenog priključka skratiti kao što je to prikazano na slici 3, da se količina protoka ne smanjuje bez potrebe. Fleksibilna creva učvršćuju se obujmicom (nije sadržana u isporuci) na univerzalni priključak creva.

Obratite pažnju!

Kod instalacije treba pripaziti da se uređaj nikad ne montira tako da rasteže vod pod pritiskom

ili strujni kabl. Uređaj se mora zakačiti na za to predviđenu dršku odnosno položiti u okno. Da bi se zagarantovalo besprekorno funkcioniranje uređaja u oknu ne sme biti mulja ili sličnih nečistoća. Kod premalog nivoa vode mulj se u jami može brzo osušiti i sprečiti rad pumpe. Zbog toga je potrebna redovna kontrola uređaja (pokušati pokrenuti uređaj).

Napomena:

Dimenzije okna za pumpu trebaju biti najmanje 40 x 40 x 50 cm, tako da se prekidač s plovkom može slobodno kretati.

Mrežni priključak

Uređaj koji ste kupili već ima utikač sa zaštitnim kontaktom. Uređaj je namenjen za priključivanje na utičnicu sa zaštitnim kontaktom s 230V~50Hz. Proverite da li je utičnica dovoljno osigurana (min. 6A), i u besprekornom stanju. Utaknite mrežni utikač u utičnicu i uređaj je sad spreman za rad.

Pažnja!

Ovaj posao trebao bi obaviti samo električar ili serviser, kako bi se izbegle opasnosti.

Rukovanje

Nakon što pažljivo pročitate ove uputstva za instalaciju i upotrebu, možete uređaj pustiti u rad pridržavajući se sledećih tačaka:

Proverite da li je uređaj postavljen bezbedno.
Proverite je li vod pod pritiskom pravilno montiran.

Utvrđite ima li električni priključak 230 V ~ 50 Hz.
Proverite da li je električna utičnica u ispravnom stanju.

Pazite da na mrežni priključak nikad ne dolazi vlažnost ili voda.

Izbegavajte rad uređaja bez vode.

Podešavanje tačke uključivanja/isključivanja:
Tačka uključivanja prekidača s plovkom može se podesiti promenom njezinog položaja usedanja. Molimo da pre puštanja u rad proverite sledeće tačke:

Prekidač s plovkom mora se staviti tako da se visina tačke uklapanja: UKLJUČENO i visina tačke isklapanja: ISKLJUČENO može postići uz malu silu. Proverite to tako da uređaj stavite u posudu napunjenu vodom i prekidač s plovkom pažljivo podignite rukom i zatim opet spustite. Pri tom možete da vidite da li se pumpa uključuje odnosno isključuje.

Pripazite na to da ne bude premali razmak između glavnog prekidača s plovkom i držača kabla. Kod premalog razmaka nije obezbeđeno besprekorno funkcionisanje.

Kod podešavanja prekidača s plovkom pripazite na to da pre isključivanja uređaja prekidač ne dodiruje tlo. Pažnja! Opasnost od rada bez vode.

Zamena mrežnog priključnog voda

Ako se ošteti mrežni priključni vod ovog uređaja, mora da ga zameni proizvođač ili njegova servisna služba ili kvalifikovano lice, kako bi se izbegle opasnosti.

Čišćenje, održavanje i narudžba rezervnih dijelova

Pažnja!

Pre svakog održavanja izvucite mrežni utikač. Kod rada s promenom položaja uređaj bi se nakon svake upotrebe morao oprati čistom vodom.

Kod stationarne instalacije preporuča se kontrola funkcije prekidača s plovkom svaka 3 meseca.

Vlakna ili vlaknaste čestice koje se eventualno natalože u kućištu uklonite mlazom vode.

Svaka 3 meseca uklonite mulj iz okna i očistite njegove strane.

Naslage na prekidaču s plovkom odstranite čistom vodom.

Čišćenje rotora s lopaticama

Kod prevelikih naslaga prljavštine u kućištu pumpe mora se demontirati donji deo uređaja na sledeći način:

1. Odvojite usisnu korpu od kućišta uređaja.
2. Rotor s lopaticama operite čistom vodom. Pažnja! Uređaj nemojte odložiti ili poduprti na rotor!
3. Montaža sledi obrnutim redom.

Održavanje

U unutrašnjosti uređaja nema dijelova koje treba održavati.

Naručivanje rezervnih dijelova

Prilikom naručivanja rezervnih dijelova treba navesti sledeće podatke:

- tip uređaja
- broj artikla uređaja
- identifikacijski broj uređaja
- kataloški broj potrebnog rezervnog dijela



Zaštita okoline.

U cilju zaštite okoline elektrouređaj, dopunski delovi i pakovanje treba dati na preradu kako bi se ponovo iskoristile sirovine koje su sadržane u njima.

Ne bacajte električni pribor u kućno đubre! Prema evropskim smernicama 2012/19/EC o starim električnim i elektronskim uređajima i njihovim pretvaranju u nacionalno dobro ne moraju više upotrebljivi električni pribori da se odvojeno sakupljaju i odvoze nekoj regeneraciji koja odgovara zaštititi čovekove okoline.

Plan traženja grešaka

Smetnje	Uzroci	Pomoć
Uređaj se ne pokreće	<ul style="list-style-type: none">- Nema mrežnog napona- Prekidač s plovkom se ne uključuje	<ul style="list-style-type: none">- Proverite mrežni napon- Prekidač s plovkom dovesti u viši položaj
Uređaj nema protok	<ul style="list-style-type: none">- Začepljeno ulazno sito- Savinuto crevo pod pritiskom	<ul style="list-style-type: none">- Očistiti ulazno sito mlazom vode- Ispraviti savinuto mesto
Uređaj se ne isključuje	<ul style="list-style-type: none">- Prekidač s plovkom se ne može potopiti u vodu	<ul style="list-style-type: none">- Uređaj pravilno položiti u okno
Nedovoljna količina protoka	<ul style="list-style-type: none">- Začepljeno ulazno sito- Smanjen učinak zbog jako zaprljanih i abrazionih supstanci u vodi	<ul style="list-style-type: none">- Očistiti ulazno sito- Očistiti uređaj i zameniti istrošene delove
Uređaj se isključuje nakon kratkog vremena	<ul style="list-style-type: none">- Zaštita motora isključuje pumpu zbog velikog zaprljanja vode- Previsoka temperatura vode, zaštita motora isključuje pumpu	<ul style="list-style-type: none">- Izvucite mrežni utikač i očistite pumpu kao i okno- Obratite pažnju na maksimalnu temperaturu vode od 35 °C!

Αγαπητέ πελάτη,

υγχαρητήρια για την αγορά ενός μηχανήματος από τις ταχύτερα αναπτυσσόμενη μάρκα ηλεκτρικών και πεπιεσμένου αέρα εργαλεία - RAIDER. Με τη σωστή εγκατάσταση και λειτουργία, RAIDER είναι ασφαλή και αξιόπιστα υλικά και τις εργασίες μαζί τους θα σας δώσει πραγματική χαρά. Για τη διευκόλυνσή σας, άψογη εξυπηρέτηση και δημιουργήσει ένα δίκτυο.

Πριν χρησιμοποιήσετε αυτό το μηχάνημα, διαβάστε προσεκτικά το τρέχον «εγχειρίδιο χρήσης».

Προς το συμφέρον της ασφάλειας σας και να εξασφαλίσει την ορθή χρήση και να διαβάσετε προσεκτικά αυτές τις οδηγίες, καθώς και τις συστάσεις και τις προειδοποιήσεις τους. Για την αποφυγή περιπτώσεων λαθών και ατυχημάτων, είναι σημαντικό ότι αυτές οι οδηγίες να παραμείνουν διαθέσιμα για μελλοντική αναφορά σε όλους όσους θα χρησιμοποιούν το μηχάνημα. Αν το πουλήσει σε έναν νέο ιδιοκτήτη „εγχειρίδιο χρήσης“ πρέπει να υποβληθούν μαζί με αυτό να επιτρέψει στους νέους χρήστες να εξοικειωθούν με τις οδηγίες ασφαλείας και λειτουργίας.

„Euromaster Import Export“ Ltd είναι εξουσιοδοτημένος αντιπρόσωπος του κατασκευαστή και ιδιοκτήτη του RAIDER εμπορικό σήμα. Διεύθυνση της εταιρείας είναι η Σόφια 1231, blvd „Lom Road“ 246, τηλ. +359 700 44 155, www.raider.bg; www.euromasterbg.com; E-mail: info @ euromasterbg.com

Από το 2006 η εταιρεία εισήγαγε ένα σύστημα διαχείρισης ποιότητας ISO 9001:2008 πιστοποίηση με το πεδίο εφαρμογής: εμπορία, εισαγωγή, εξαγωγή και την εξυπηρέτηση των επαγγελματικών και χόμπι ηλεκτρική, πνευματική και τη δύναμη εργαλείων και σιδηρικών. Το πιστοποιητικό εκδόθηκε από τον οικο Moody Διεθνές Certification Ltd, Αγγλία.

ΤΕΧΝΙΚΑ ΣΤΟΙΧΕΙΑ

παράμετρο	μονάδα	αξία
Μοντέλο	-	RDP-WP27
Ονομαστική τάση τροφοδοσίας:	V AC	230
Συχνότητα AC:	Hz	50
Ονομαστική ισχύς	W	1300
Ρελαντί	min ⁻¹	2900
Η μέγιστη ταχύτητα ροής (Q) max.	l/min	417 (25000 L/h)
Μέγιστο βάθος αναρρόφησης	m	7
Η μέγιστη κεφάλι (H) max.	m	11
Διάμετρος του στομίου του σωλήνα εκκένωσης	“	2”
Μήκος καλωδίου	m	10
Η μέγιστη στερεά	mm	40
Βαθμός προστασίας	-	IP68
Κατηγορία προστασίας μόνωσης	-	I

Προσοχή !

Επιτρέπεται η χρήση της αντλίας σε στάσιμα νερά, λίμνες κήπου και στην τριγύρω περιοχή τους μόνο με διακόπτη ασφαλείας με ευαισθησία έως 30 mA (σύμφωνα με VDE 0100 (σύμφωνα με VDE 0100 τμήμα 702 και 738)

Η αντλία δεν προορίζεται για χρήση σε πισίνες, μικρές πισίνες για παιδιά, και παντός είδους άλλα ύδατα, στα οποία βρίσκονται άτομα ή ζώα κατά τη διάρκεια της λειτουργίας. Δεν επιτρέπεται η χρήση της αντλίας κατά τη διάρκεια παραμονής ανθρώπων ή ζώων στην περιοχή κινδύνου. Ρωτήστε τον ειδικό σας ηλεκτρολόγο!

Αυτή η συσκευή δεν προορίζεται για άτομα (συμπεριλαμβανομένων και παιδιών) με περιορισμένες σωματικές, αισθητικές ή πνευματικές ικανότητες ή ελλείψει πείρας ή/και ελλείψει γνώσεων, εκτός εάν επιτηρούνται από άτομο αρμόδιο για την ασφάλεια ή εάν έλαβαν οδηγίες για το πώς πρέπει να χρησιμοποιηθεί η συσκευή. Τα παιδιά να επιβλέπονται για να είναι σίγουρο πως δεν παίζουν με τη συσκευή.

Προσοχή!

Προτού χρησιμοποιήσετε τη συσκευή, αφήστε να ελεγχθεί εάν γείωση/μηδενισμός/διακόπτης ασφαλείας/ανταποκρίνονται στις Υποδείξεις ασφαλείας των Επιχειρήσεων παροχής ενέργειας και εάν λειτουργούν άψογα.

Να προστατεύονται από υγρασία οι ηλεκτρικές συνδέσεις.

Σε περίπτωση κινδύνου πλημμύρας να τοποθετούνται οι σύνδεσμοι σε σημείο ασφαλές από πλημμύρα.

Να αποφεύγετε οπωσδήποτε τη μεταφορά διαβρωτικών υγρών και λιπαντικών υλικών.

Να προστατεύετε τη συσκευή από θερμοκρασίες κάτω από το μηδέν.

Να προστατεύετε τη συσκευή από στεγνή λειτουργία.

Να αποφεύγεται με κατάλληλα μέτρα η πρόσβαση παιδιών.

ΠΡΟΣΟΧΗ!

Διαβάστε όλες τις Υποδείξεις ασφαλείας και τις Οδηγίες.

Εάν δεν ακολουθήσετε τις Υποδείξεις ασφαλείας και τις Οδηγίες δεν αποκλείονται ηλεκτροπληξία, πυρκαγιά και/ή σοβαροί τραυματισμοί. Φυλάξτε προσεκτικά όλες τις Υποδείξεις ασφαλείας και τις Οδηγίες για το μέλλον.

Περιγραφή της συσκευής (εικ. 1)

1. Χειρολαβή
2. Σύνδεση σωλήνα γενικής χρήσης
3. Καλάθι αναρρόφησης.
4. Διακόπτης με πλωτήρα

3. Σωστή χρήση

Η συσκευή που αγοράσατε προορίζεται για τη μεταφορά νερού με μέγιστη θερμοκρασία 35° C. Η συσκευή δεν επιτρέπεται να χρησιμοποιείται για άλλα υγρά, ιδιαίτερα για καύσιμα κινητήρων, καθαριστικά και άλλα χημικά προϊόντα!

Όταν τοποθετηθεί σε φρέαρ η συσκευή σας προστατεύει από πλημμύρες. Μπορείτε όμως να τη χρησιμοποιήσετε και οπουδήποτε χρειάζεται μεταφορά νερού, π.χ. στο σπίτι, στον κήπο και σε πολλές άλλες χρήσεις. Η συσκευή δεν επιτρέπεται να χρησιμοποιείται για λειτουργία πισίνων!

Κατά τη χρήση της συσκευής σε ύδατα με φυσικό πυθμένα ιλύσας τοποθετηθεί η συσκευή σε ελαφρά ανυψωμένο σημείο, π.χ. σε τούβλα.

Η συσκευή δεν προορίζεται για διαρκή χρήση, π.χ. σαν αντλία κυκλοφορίας σε λιμνούλες. Η αναμενόμενη διάρκεια ζωής της συσκευής θα μειωθεί στην περίπτωση αυτή σημαντικά, διότι η συσκευή δεν κατασκευάστηκε για συνεχή καταπόνηση.

Η μηχανή επιτρέπεται να χρησιμοποιηθεί μόνο για τον σκοπό για τον οποίο προορίζεται. Κάθε πέραν τούτου χρήση δεν ανταποκρίνεται στο σκοπό για τον οποίο προορίζεται. Για βλάβες που οφείλονται σε παρόμοια χρήση ή για τραυματισμούς παντός είδους ευθύνεται ο χρήστης/χειριστής και όχι ο κατασκευαστής.

Παρακαλούμε να προσέξετε πως οι συσκευές μας δεν προορίζονται και δεν έχουν κατασκευαστεί για επαγγελματική, βιοτεχνική ή βιομηχανική χρήση. Δεν αναλαμβάνουμε εγγύηση σε περίπτωση κατά την οποία η συσκευή χρησιμοποιήθηκε σε συνεργεία, βιοτεχνίες ή στη βιομηχανία ή σε εργασίες παρόμοιες με αυτές.

Πριν τη θέση σε λειτουργία**Εγκατάσταση**

Η εγκατάσταση της συσκευής γίνεται είτε σταθερά με μόνιμο αγωγό είτε σταθερά με ευέλικτο αγωγό

Υπόδειξη:

Η μέγιστη ποσότητα μεταφοράς μπορεί να επιτευχθεί μόνο με την μεγαλύτερη δυνατή διάμετρο αγωγού. Σε περίπτωση σύνδεσης μικρότερων σωλήνων ή αγωγών, μειώνεται η ποσότητα μεταφοράς. Σε περίπτωση χρήσης σύνδεσης σωλήνα γενικής χρήσης (εικ. 1/αρ. 2) πρέπει να την κοντύνετε όπως φαίνεται στην εικόνα 2 μέχρι τη χρησιμοποιούμενη σύνδεση, ώστε να μη μειώνεται άσκοπα η ποσότητα μεταφοράς. Οι εύκαμπτοι σωλήνες να στερεώνονται με σφιγκτήρα σωλήνα (δεν συμπαράδεται) στη σύνδεση γενικής χρήσης. Προσοχή!

Κατά τη σύνδεση να προσέξετε πως η συσκευή δεν

επιτρέπεται ποτέ να κρεμείται ελεύθερα στον αγωγό πίεσης ή στο καλώδιο ρεύματος. Η συσκευή να κρεμείται μόνο από την προβλεπόμενη χειρολαβή ή να ακουμπάει πάντοτε στον πυθμένα του φρέατος. Για να εξασφαλίσετε άριστη λειτουργία της συσκευής, πρέπει ο πυθμένας να είναι πάντα ελεύθερος από ιλύ και άλλους ρύπους. Σε περίπτωση πολύ χαμηλής στάθμης νερού, μπορεί η ιλύς του φρέατος να στεγνώσει γρήγορα και να εμποδίσει τη λειτουργία της συσκευής. Για το λόγο αυτό είναι απαραίτητος ο τακτικός έλεγχος της συσκευής (εκτελέστε δοκιμαστικές εκκινήσεις).

Υπόδειξη:

Το φρέαρ της αντλίας να έχει τουλάχιστον τις διαστάσεις 40 x 40 x 50 cm, ώστε να μπορεί να κινείται ελεύθερα ο διακόπτης με πλωτήρα.

Σύνδεση δικτύου

Η συσκευή που επιλέξατε διαθέτει ήδη έναν διακόπτη ασφαλείας. Η συσκευή αυτή προορίζεται για σύνδεση σε πρίζα σούκο με 230 V ~ 50 Hz.

Σιγουρευτείτε πως η πρίζα είναι επαρκώς ασφαλισμένη (τουλάχιστον 6 A) και πως λειτουργεί άψογα. Βάλτε το βύσμα στην πρίζα. Έτσι η συσκευή είναι έτοιμη για λειτουργία.

Προσοχή!

Προς αποφυγή κινδύνων αυτή η εργασία επιτρέπεται να εκτελεσθεί μόνο από ειδικευμένο ηλεκτρολόγο ή από το τμήμα εξυπηρέτησης πελατών.

Χειρισμός

Αφού διαβάσετε προσεκτικά αυτή την οδηγία εγκατάστασης και χρήσης, μπορείτε να θέσετε σε λειτουργία τη συσκευή ακολουθώντας τις εξής υποδείξεις:

Ελέγξτε εάν η συσκευή είναι τοποθετημένη ασφαλώς.

Ελέγξτε εάν έχει τοποθετηθεί σωστά ο αγωγός πίεσης.

Σιγουρευτείτε πως η ηλεκτρική σύνδεση είναι 230 V ~ 50 Hz.

Ελέγξτε την άψογη κατάσταση της ηλεκτρικής πρίζας.

Ελέγξτε πως δεν μπορεί να εισέλθει υγρασία ή νερό στην σύνδεση με το δίκτυο.

Να αποφεύγετε τη στεγνή λειτουργία της συσκευής.

Ρύθμιση του σημείου μεταγωγής ενεργοποίησης / απενεργοποίησης:

Το σημείο ενεργοποίησης ή Το σημείο απενεργοποίησης του διακόπτη με πλωτήρα μπορεί να ρυθμιστεί μόνο με αλλαγή του διακόπτη στο στήριγμα του διακόπτη με πλωτήρα.

Πριν τη θέση σε λειτουργία παρακαλούμε να ελέγχετε τα εξής:

Ο διακόπτης με πλωτήρα να τοποθετηθεί έτσι,

ώστε το ύψος του σημείου μεταγωγής ON και το ύψος του σημείου μεταγωγής OFF να είναι προσβάσιμα εύκολα και χωρίς να ασκείται μεγάλη δύναμη. Αυτό το ελέγχετε τοποθετώντας τη συσκευή σε ένα δοχείο γεμάτο με νερό. Ανασηκώστε προσεκτικά με το χέρι τον διακόπτη με πλωτήρα και κατόπιν χαμηλώστε τον. Έτσι θα δείτε εάν ενεργοποιείται και αν απενεργοποιείται η συσκευή.

Να προσέξετε να μην είναι πολύ μικρή η απόσταση μεταξύ της κεφαλής του διακόπτη με πλωτήρα και του στηρίγματος του καλωδίου. Σε περίπτωση πολύ μικρής απόστασης δεν είναι εξασφαλισμένη η άψογη λειτουργία.

Κατά την ρύθμιση του διακόπτη με πλωτήρα προσέξτε να μην ακουμπάει ο διακόπτης με πλωτήρα στον πυθμένα πριν την απενεργοποίηση της συσκευής.

Προσοχή!

Κίνδυνος στεγνής λειτουργίας.

Αντικατάσταση του αγωγού σύνδεσης με το

δίκτυο

Εάν πάθει βλάβη το καλώδιο σύνδεσης της συσκευής με το δίκτυο, πρέπει προς αποφυγή κινδύνου, να αντικατασταθεί από τον κατασκευαστή ή το τμήμα του εξυπηρέτησης πελατών ή από παρόμοια εξειδικευμένο πρόσωπο.

Προσοχή!

Πριν από όλες τις εργασίες συντήρησης να βγάζετε το βύσμα από την πρίζα.

Σε φορητή χρήση να καθαρίζετε τη συσκευή μετά από κάθε χρήση με καθαρό νερό.

Σε μόνιμη εγκατάσταση συνιστάται ο έλεγχος της λειτουργίας του διακόπτη με πλωτήρα ανά τρίμηνο.

Απομακρύνετε τα χνούδια και τα ινώδη σωματίδια που μπλέχτηκαν ενδεχομένως στο περίβλημα, με υδροπιπτή.

Κάθε τρίμηνο να καθαρίζετε την ικλύ από τον πυθμένα και τα τοιχώματα της συσκευής.

Να καθαρίζετε τον διακόπτη με πλωτήρα με καθαρό νερό από ενδεχόμενες εναποθέσεις.

Καθαρισμός του ανυψωτικού τροχού

Σε περίπτωση επίμονων εναποθέσεων στο περίβλημα, πρέπει να αποσυναρμολογηθεί το κάτω τμήμα της συσκευής κατά τον εξής τρόπο:

1. Βγάλτε το καλάθι αναρρόφησης από το περίβλημα.

2. Καθαρίστε τον τροχό με καθαρό νερό.

Προσοχή! Μην ακουμπάτε και μη στηρίζετε τη συσκευή στον τροχό!

3. Η συναρμολόγηση εκτελείται στην αντίστροφη σειρά.

**Η διατήρηση του περιβάλλοντος.**

Κατά την άποψη των περιβαλλοντικών εξουσιών, επιπρόσθετα αξεσουάρ και η συσκευασία πρέπει να υποβάλλονται σε κατάλληλη επεξεργασία για

την επαναχρησιμοποίηση των πληροφοριών που περιέχονται σε αυτά τα υλικά.

Μην πετάτε τα ηλεκτρικά οικιακά απορρίμματα! Βάσει της κοινοτικής οδηγίας 2012/19/ΕΚ σχετικά με συσκευές απόβλητα ηλεκτρικού και ηλεκτρονικού και επικύρωσης και ως εθνική δύναμη του νόμου που μπορεί να χρησιμοποιηθεί περισσότερο, πρέπει να συλλέγονται ξεχωριστά και να υποβληθεί στην κατάλληλη επεξεργασία για την ανάκτηση των απορριμμάτων που περιέχονται.

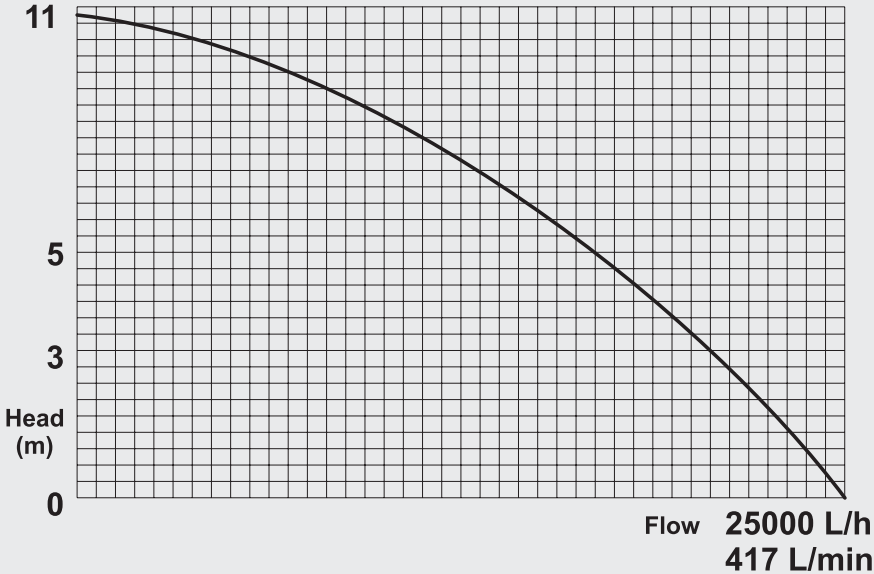
Πίνακας αναζήτησης αιτίας βλάβης

Βλάβες	Αιτίες	Αποκατάσταση
Η συσκευή δεν παίρνει μπροστά!	<ul style="list-style-type: none"> - Δεν υπάρχει τάση δικτύου - Δεν λειτουργεί ο διακόπτης με πλωτήρα 	<ul style="list-style-type: none"> - Έλεγχος της τάσης δικτύου - Φέρτε τον διακόπτη με πλωτήρα σε πιο ψηλή θέση
Η συσκευή δεν μεταφέρει	<ul style="list-style-type: none"> - Βουλωμένη σίτα εισόδου - Τσακισμένος σωλήνας πίεσης 	<ul style="list-style-type: none"> - Καθαρίστε τη σίτα με υδροριπή - Αποκαταστήστε το σημείο τσακίσματος του σωλήνα
Η συσκευή δεν απενεργοποιείται	<ul style="list-style-type: none"> - Δεν μπορεί να χαμηλώσει ο διακόπτης με πλωτήρα 	<ul style="list-style-type: none"> - Τοπθετήστε τη συσκευή σωστά στον πυθμένα του ατος
Ανεπαρκής ποσότητα μεταφοράς	<ul style="list-style-type: none"> - Βουλωμένη σίτα εισόδου - Μειωμένη απόδοση λόγω πολλών ρύπων και λειαντικών συστατικών νερού 	<ul style="list-style-type: none"> - Καθαρισμός σίτας εισόδου - Καθαρισμός συσκευής και αντικατάσταση αναλώσιμων
Η συσκευή απενεργοποιείται μετά από σύντομο χρονικό διάστημα	<ul style="list-style-type: none"> - Το σύστημα προστασίας του κινητήρα επενεργοποιεί τη συσκευή λόγω πολλών ρύπων - Πολύ ψηλή θερμοκρασία νερού, η μηχανή απενεργοποιεί 	<ul style="list-style-type: none"> - Βγάλτε το βύσμα από την πρίζα και καθαρίστε τη συσκευή και το φρέαρ - Προσέξτε τη μέγιστη επιτρεπτή θερμοκρασία νερού που είναι 35° C

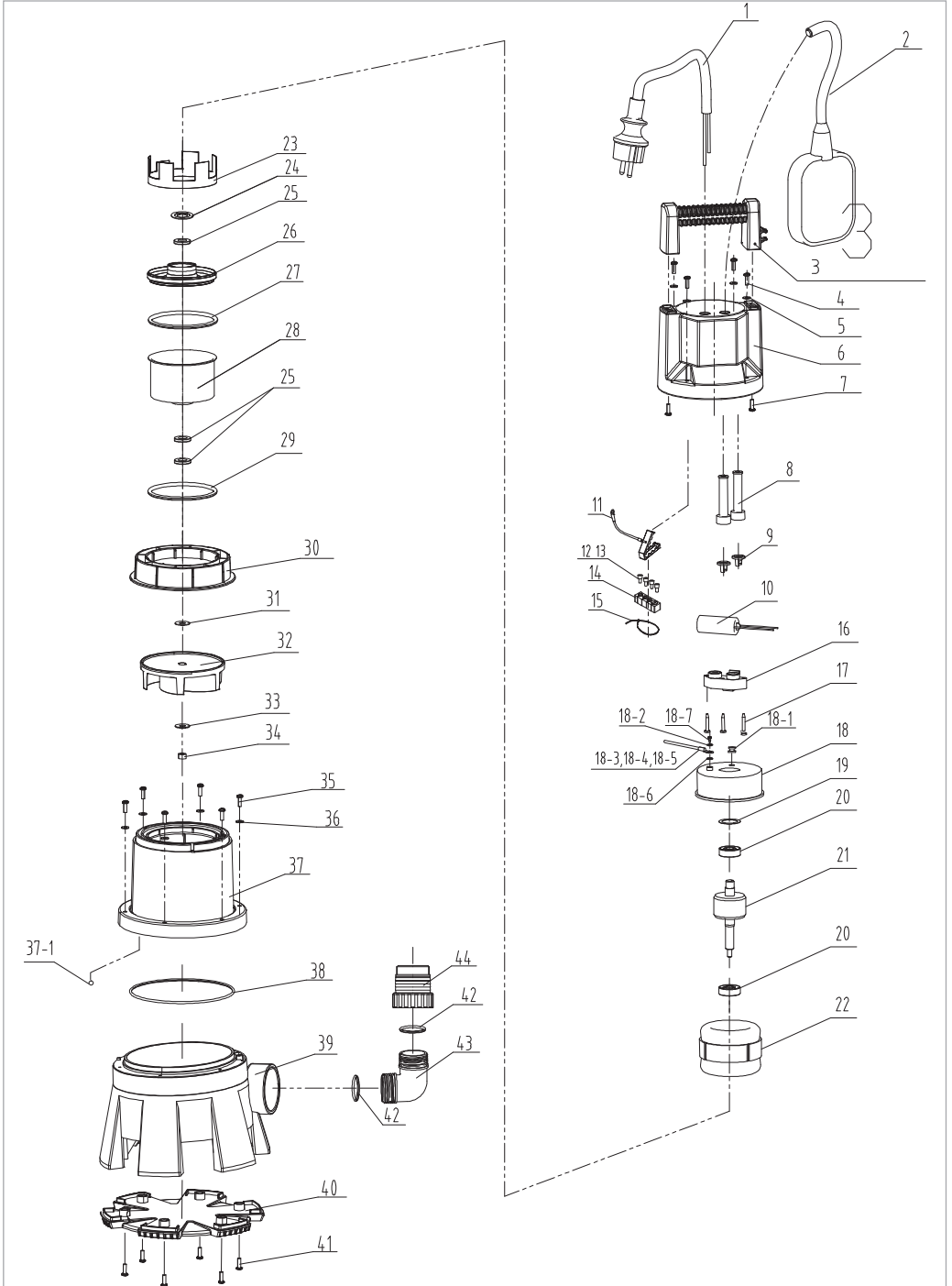
WATER PUMP

RDP-WP27

DIAGRAM



RDP-WP27 exploded view



PARTS LIST RDP-WP27

NO.	Description	Qty
1	Power line	1
2	float switch	1
3	handle	1
4	tapping screw	4
5	washer	4
6	rear pump shell	1
7	tapping screw	2
8	cable sheath	1
8	cable sheath	1
9	cable briquetting	1
9	cable briquetting	1
10	16uF capacitance	1
11	ground connection cover	1
12	nylon close-end wiri	2
13	nylon close-end wiri	3
14	rubber press	1
15	ribbon	1
16	cable briquetting	1
17	tapping screw	3
18	rear cover	1
18-1	wire jacket	1
18-2	washer	1
18-3	yellow-green line	1
18-4	lug plate	1
18-5	heat shrink tubing	0.025m
18-6	washer	1
18-7	screw	1
19	corrugated gasket	1
20	bearing	2
21	rotor	1
22	stator	1
23	ring gasket	1
24	gasket	1

NO.	Description	Qty
25	mechanical seal ring	3
26	Aluminium bush	1
27	O ring	1
28	front cover	1
29	O ring	1
30	locating ring	1
31	adjusting gasket	1
32	impeller	1
33	adjusting gasket	1
34	screw	1
35	tapping screw	6
36	gasket	6
37	main pump shell	1
37-1	steel ball	1
38	O ring	1
39	base	1
40	base plate	1
41	tapping screw	6
42	O ring	2
43	elbow	1
44	output connector	1



DECLARATION OF CONFORMITY

RAIDER®

Submersible Water Pump RDP-WP27

Euromaster Import Export Ltd., Address: Sofia 1231, Bulgaria, 246 Lomsko shausse Blvd.

- (BG) Декларираме на собствена отговорност, че този продукт е в съответствие със следните стандарти и разпоредби:
- (GB) We declare under our sole responsibility that this product is in conformity and accordance with the following standards and regulations:
- (D) Der Hersteller erklärt eigenverantwortlich, dass dieses Produkt den folgenden Standards und Vorschriften entspricht:
- (NL) Wij verklaren onder onze volledige verantwoordelijkheid dat dit product voldoet aan, en in overeenstemming is met, de volgende standaarden en reguleringen:
- (F) Nous déclarons sous notre seule responsabilité que ce produit est conforme aux standards et directives suivants:
- (E) Declaramos bajo nuestra exclusiva responsabilidad que este producto cumple con las siguientes normas y estándares de funcionamiento:
- (P) Declaramos por nossa total responsabilidade que este produto está em conformidade e cumpre as normas e regulamentações que se seguem:
- (I) Dichiariamo, sotto la nostra responsabilità, che questo prodotto è conforme alle normative e ai regolamenti seguenti:
- (S) Vi garanterar på eget ansvar att denna produkt uppfyller och följer följande standarder och bestämmelser:
- (FIN) Vakuutamme yksinomaan omalla vastuullamme, että tämä tuote täyttää seuraavat standardit ja säädökset:
- (N) Vi erklærer under vårt eget ansvar at dette produktet er i samsvar med følgende standarder og regler:
- (DK) Vi erklærer under eget ansvar, at dette produkt er i overensstemmelse med følgende standarder og bestemmelser:
- (H) Felelősségünk teljes tudatában kijelentjük, hogy ez a termék teljes mértékben megfelel az alábbi szabványoknak és előírásoknak:
- (CZ) Na naši vlastní zodpovednosť prohlašujeme, že je tento výrobek v souladu s následujícími standardy a normami:
- (SK) Vyhlasujeme na našu výhradnú zodpovednosť, že tento výrobok je v zhode a súlade s nasledujúcimi normami a predpismi:
- (SLO) S polno odgovornostjo izjavljamo, da je ta izdelek v skladu in da odgovarja naslednjim standardom ter predpisom:
- (PL) Deklarujemy na własną odpowiedzialność, że ten produkt spełnia wymogi zawarte w następujących normach i przepisach:
- (LT) Prisiimdami visa atsakomybe deklaruojame, kad šis gaminyis atitinka žemiau paminetus standartus arba nuostatus:
- (LV) Apgalvojam ar visu atbildību, ka šis produkts ir saskaĀa un atbilst sekojošiem standartiem un nolikumiem:
- (EST) Deklareerime meie ainuvastutusel, et see toode on vastavuses ja kooskõlas järgmiste standardite ja määrustega:
- (RO) Declaram prin aceasta cu răspunderea deplină că produsul acesta este în conformitate cu următoarele standarde sau directive:
- (HR) Izjavljujemo pod vlastitom odgovornošću da je strojem ukladan sa slijedesim standardima ili standardiziranim dokumentima i u skladu sa odredbama:
- (RUS) Под свою ответственность заявляем, что данное изделие соответствует следующим стандартам и нормам:
- (UA) На свою власну відповідальність заявляємо, що дане обладнання відповідає наступним стандартам і нормативам:
- (GR) Δηλώνουμε υπεύθυνα ότι το προϊόν αυτό συμφωνεί και τηρεί τους παρακάτω κανονισμούς και πρότυπα:
- (MK) Ние под наша лична одговорност дека овој производ е во согласност со следните стандарди и регулативи:

EN 60335-1:2012+A11+A13 EN 60335-2-41:2003/A1:2004/A2:2010

EN 62233:2008 EN 55014-1:2006/A1:2009/A2:2011

EN 55014-2:2015 EN 61000-3-2:2014 EN 61000-3-3:2013

2006/42/EU, 2014/30/EU, 2014/35/EU

Place&Date of Issue:
Sofia, Bulgaria
November 11, 2019

Brand Manager:





EC DECLARATION OF CONFORMITY

Euromaster Import Export Ltd.

Address: Sofia 1231, Bulgaria, 246 Lomsko shausse Blvd.

Product: Submersible Water Pump

Trademark: RAIDER

Model: RDP-WP27

is designed and manufactured in conformity with following Directives:

2006/42/EC of the European Parliament and the Council dated 17-th May 2006 on machinery;

2014/30/EU of the European parliament and of the council of 26 February 2014 on the harmonisation of the laws of the Member States relating to electromagnetic compatibility

2014/35/EU of the European Parliament and of the Council of 26 February 2014 on the harmonization of the laws of the Member States relating to the making available on the market of electrical equipment designed for use within certain voltage limits

and fulfils requirements of the following standards:

EN 60335-1:2012+A11+A13

EN 60335-2-41:2003/A1:2004/A2:2010

EN 62233:2008

EN 55014-1:2006/A1:2009/A2:2011

EN 55014-2:2015

EN 61000-3-2:2014

EN 61000-3-3:2013

Place&Date of Issue:

Sofia, Bulgaria

November 11, 2019



Brand Manager:

Krasimir Petkov

**ЕО ДЕКЛАРАЦИЯ ЗА СЪОТВЕТСТВИЕ**

Евромастер Импорт Експорт ООД
Адрес: София 1231, България, "Ломско шосе" 246.

Продукт: Водна помпа потопяема
Запазена Марка: RAIDER
Модел: RDP-WP27

е проектиран и произведен в съответствие със следните директиви:

2006/42/ЕО на Европейския парламент и на Съвета от 17 май 2006 година относно машините;
2014/30/ЕС на Европейския парламент и на съвета от 26 февруари 2014 година за хармонизиране на законодателствата на държавите членки относно електромагнитната съвместимост

2014/35/ЕС на Европейския Парламент и на Съвета от 26 февруари 2014 година за хармонизиране на законодателствата на държавите членки за предоставяне на пазара на електрически съоръжения, предназначени за използване в определени граници на напрежението

и отговаря на изискванията на следните стандарти:

EN 60335-1:2012+A11+A13
EN 60335-2-41:2003/A1:2004/A2:2010
EN 62233:2008
EN 55014-1:2006/A1:2009/A2:2011
EN 55014-2:2015
EN 61000-3-2:2014
EN 61000-3-3:2013

Място и дата на издаване:
София, България
11 Ноември 2019 г.

**„ЕВРОМАСТЕР
ИМПОРТ - ЕКСПОРТ“
ООД**

Бранд мениджър:

Красимир Петков



DECLARAȚIE DE CONFORMITATE

Euromaster Import Export Ltd.

Adresa: Sofia 1231, Bulgaria, 246 Lomsko shausse Blvd.

Produs: Pompa de apa submersibila

Trademark: RAIDER

Model: RDP-WP27

este proiectat și fabricat în conformitate cu următoarele directive Directivelor:

Directiva 2006/42/UE a Parlamentului European și a Consiliului din 17 mai 2006 privind echipamentele tehnice;

Directiva 2014/30/UE a parlamentului european și a consiliului din 26 februarie 2014 privind armonizarea legislațiilor statelor membre cu privire la compatibilitatea electromagnetică

Directiva 2014/35/UE a parlamentului european și a consiliului din 26 februarie 2014 privind armonizarea legislației statelor membre referitoare la punerea la dispoziție pe piață a echipamentelor electrice destinate utilizării în cadrul unor anumite limite de tensiune

este în conformitate cu următoarele standarde:

EN 60335-1:2012+A11+A13

EN 60335-2-41:2003/A1:2004/A2:2010

EN 62233:2008

EN 55014-1:2006/A1:2009/A2:2011

EN 55014-2:2015

EN 61000-3-2:2014

EN 61000-3-3:2013

Locul și Data apariției:

Sofia, Bulgaria

Noiembrie 11, 2019



Brand Manager:

Krasimir Petkov

ГАРАНЦИОННИ УСЛОВИЯ ЗА МАШИНИ **RAIDER®**

Машините и аксесоарите „RAIDER“ са конструирани и произведени съгласно действащите в Република България нормативни документи и стандарти за съответствие с всички изисквания за безопасност.

СЪДЪРЖАНИЕ И ОБХВАТ НА ТЪРГОВСКАТА ГАРАНЦИЯ.

Търговската гаранция, която „Евромастер Импорт-Експорт“ ООД дава за територията на Република България е както следва:

- **36 месеца за всички електроинструменти от сериите: Raider Industrial, Raider Pro;**
- **36 месеца за физически лица за електроинструменти от сериите: Raider Power Tools, Raider Garden Tools;**
- **12 месеца за юридически лица за електроинструменти от сериите: Raider Power Tools, Raider Garden Tools;**
- **24 месеца за физически лица за инструменти от серията Raider Pneumatic;**
- **12 месеца за юридически лица за инструменти от серията Raider Pneumatic;**
- **24 месеца за физически лица за всички бензинови машини от сериите: Raider Power Tools и Raider Garden tools**
- **12 месеца за юридически лица за всички бензинови машини от сериите: Raider Power Tools и Raider Garden tools**
- **24 месеца за физически лица за всички крикове от серията Raider Power Tools;**
- **12 месеца за юридически лица за всички крикове от серията Raider Power Tools**

Търговската гаранция е валидна при предоставяне на гаранционна карта попълнена правилно в момента на закупуване на машината и фискален касов бон или фактура. Гаранционната карта трябва да съдържа модел, серийен номер, име подпис и печат на търговеца продад машината, подпис от страна на клиента, че е запознат с гаранционните условия и датата на покупката. Непопълнени или подправени гаранционни карти са невалидни. Машините трябва да се използват само по предназначение и в съответствие с инструкцията за употреба. За да се гарантира безопасната работа е необходимо клиента да се запознае добре с инструкциите за употреба на машината, правилата за безопасност при работа с нея и конкретното и предназначение.

Машината изисква периодично почистване и подходяща поддръжка.

Гаранцията не покрива:

- износване на цветното покритие на машината;
- части и консумативи, които подлежат на износване, причинено от ползването като например: грес и масло, четки, водачи, опорни ролки, тампони, гумени маншони, задвижващи ремъци, спирачки, гъвкав вал с жило, лагери, семеринги, бутало с ударник на такеи и др.;
- допълнителни аксесоари и консумативи като: ръкохватки, струйник, кутии, свредла, дискове за рязане, секачи ножове, вериги, шукурки, ограничители, полир-шайби, патронници (захвати и държачи на режещият инструмент), макарата за корда и самата корда за косачки и др.;
- ръчен стартерен механизъм и запалителна свещ;
- настройка на режима на работа;
- стопяеми електрически предпазители и крушки;
- механични повреди на корпуса и всички външни елементи на изделието, включително декоративни;
- предпазители за очи, предпазители за режещи инструменти, гумирани плочи, закопчалки, линеали и др.;
- захранващ кабел и щепсел;
- цялостните повреди на инструментите, причинени от природни бедствия, като пожари, наводнения, земетресения и др.; Отпадане на гаранцията.

Фирма „Евромастер И/Е“ ООД не е отговорна за повреди причинени от трети лица, като „Електроснабдителни дружества“, повреди от външен характер, като токови удари, нестандартни захранващи напрежения и има правото да откаже гаранционно обслужване при:

- несъответстващ (или непопълнен) серийен номер на изделието с този попълнен на гаранционната карта;
- заличен или липсващ идентификационен етикет на машината;
- повреди възникнали при транспорт, неправилно съхранение и монтаж на машината;
- направен опит за неотризирана сервизна намеса в неупълномощена сервизна база;
- повреди, които са причинени в следствие на неправилна употреба (неспазване инструкцията за експлоатация) на машината от страна на клиента или трети лица;
- повреди причинени в резултат на използването на машината в друга среда освен препоръчаната от производителя (влажност, температура, вентилация, напрежение, запрашеност и др.);
- повреди, причинени от попадане на външни тела в машината;
- повреди, причинени в следствие на небрежно боравене с машината;
- повреди причинени от работа без въздушен филтър или силно замърсен такъв;
- при неправилно съотношение на бензин/двухтактово масло, водещо до блокиране на двигателя
- повреда в следствие неправилно поставен или незаточен режещ инструмент;
- повреда на редукторната кутия (предавката), причинена от недостатъчно добро смазване (с грес) на същата или механичен удар по задвижващата ос.
- повреда на ротор или статор, изразяваща се в слепване между тях, следствие на стопяване на изолациите, причинено от продължително претоварване;

- повреда на ротор или статор причинена от претоварване или нарушена вентилация, изразяваща се в промяна на цвета на колектора или намотките;
 - натрупан нагар или запушен ауспух – резултат от претоварване на количеството масло в двутактовата смес.
 - липса на масло за режещата верига или незаточена (изхабена) верига;
 - запущена горивна система;
 - липсват защитни дискове, опорни плотове или други компоненти които са част от конструкцията на инструмента и са предназначени за осигуряването на безопасната му и правилна експлоатация;
 - захранващият кабел на инструмента е удължаван или подменян от клиента;
 - повредата е причинена от претоварване или липса на вентилация, недостатъчно или неправилно смазване на движещите се компоненти на изделието;
 - износване или блокирани лагери поради претоварване, продължителна работа или прах;
 - разбито лагерно гнездо от блокиран лагер или разбита втулка;
 - разбито шпонково или резбово съединение;
 - повреда в ел.ключ или електрично управление причинена от прах или счупване;
 - повредена редукторна кутия (глава) причинено от застопоряващия механизъм;
 - поява на необичайна хлабина между бутало и цилиндър в резултат на претоварване, продължителна работа или прах;
 - затягане между бутало и цилиндър в резултат на претоварване, продължителна работа или прах;
 - повредено центробежно колело и спирачка (променен цвят) – дължи се на работа с блокирана спирачка;
 - спуквания по корпуса, причинени от неправилен монтаж на свързващи тръби, фитинги и подобни;
 - липса на компоненти които са част от конструкцията на инструмента и са предназначени за осигуряването на безопасната му и правилна експлоатация;
 - на всички водни помпи (без потопяемите) и хидрофори трябва да бъде монтиран възвратен клапан на входящия отвор. При хидрофорите периодично се проверява налягането на металния контейнер(налягането трябва да бъде в границите 1.5 – 2 bar).
 - ВНИМАНИЕ! Хидрофорите Raider с механичен пресостат не изключват автоматично при липса на вода!
 - повреда причинена от работа „на сухо“ без вода, която се изразява в деформация на уплътненията и компонентите на помпената част.
 - повреди причинени от замръзване и прекомерно прегряване;
- Срокът за отремонтиране на приети в сервиза машини е в рамките на един месец.
Сервизите не носят отговорност за машини, не потърсени от собствениците им един месец след законния срок за ремонт!

Търговската гаранция за батерии и зарядни устройства, която “Евромастер Импорт-Експорт” ООД дава за територията на Република България, е както следва:

- **18 месеца за батерията и зарядното устройство от сериите: Raider Industrial, Raider Pro;**
- **12 месеца за батерията и зарядното устройство от сериите: Raider Power Tools, Raider Garden Tools;**

Гаранционният срок започва да тече от датата на закупуване. Гаранцията покрива всички дефекти, възникнали при правилно ползване на батерията и зарядното устройство, съобразно инструкцията за употреба. “Евромастер Импорт-Експорт” ООД осигурява гаранция, приложима при изброените по-долу условия. “Евромастер Импорт-Експорт” ООД предоставя гаранция на дефекти на продукта, за които в рамките на гаранционния срок може да се докаже, че се дължат на дефекти в материала или при производството. Търговската гаранция е валидна при предоставяне на гаранционната карта на машината, попълнена правилно в момента на закупуване на продукта и фискален касов бон или фактура. Гаранционната карта трябва да съдържа модел и сериен номер на акумулаторната машина, окомплектована с батерия и зарядно устройство, име, подпис и печат на търговеца продал комплекта акумулаторен електроинструмент, подпис от страна на клиента, че е запознат с гаранционните условия и датата на покупката. Гаранцията не покрива:

- износване на цветното покритие на батерията и зарядното устройство;
- повреди възникнали при транспорт, механични повреди /на корпуса и всички външни елементи на батерията и зарядното, включително декоративни/, при други външни въздействия и природни бедствия като пожари, наводнения, земетресения;
- дефекти от амортизация, нормално износване и изхабяване; Гаранцията за батерията и зарядното устройство отпада в случаите на:
- несъответстващ (или непопълнен) сериен номер на комплекта акумулаторен електроинструмент с този попълнен на гаранционната карта;
- нарушение на целостта, изтриване или липса на етикета на производителя върху батерията и зарядното устройство;
- всички случаи на повреди, причинени от неправилна употреба (неспазване инструкцията за експлоатация), изпускане, удар, заливане с течности, небрежно боравене, и в случаи, че всички клетки в батерията са изтощени под критичния минимум;
- зареждане с неоригинални зарядни устройства, захранващият кабел на зарядното устройство е удължаван или подменян от клиента, или други външни въздействия в противоречие с изискванията на производителя;

- когато е правен опит за ремонт, монтаж, демонтаж, модификация от потребителя или промени от неупълномощени лица или фирми;
- при използване на батерията и зарядното устройство не по предназначение;
- повреди причинени в резултат на използването и съхранението на батерията и/или зарядното в друга среда освен препоръчаната от производителя (влажност, температура, вентилация, напрежение, запрашеност и др.);
- при токови удари, гръмотевици, наводнения, пожари, други външни въздействия;
- при работа с нестандартна захранваща мрежа и с други неподходящи или нестандартни устройства;

Срокът за отремонтиране на приети в сервиза батерии и зарядни устройства е в рамките на законния срок за ремонт - един месец, след който сервизите не носят отговорност в случай, че не са потърсени. Законната гаранция е съгласно изискванията на ЗЗП.

Независимо от търговската гаранция продавачът отговаря за липсата на съответствие на потребителската стока с договора за продажба съгласно гаранцията по чл. 112 – 115.

Чл. 112. (1) При несъответствие на потребителската стока с договора за продажба потребителят има право да предяви рекламация, като поиска от продавача да приведе стоката в съответствие с договора за продажба. В този случай потребителят може да избира между извършване на ремонт на стоката или замяната ѝ с нова, освен ако това е невъзможно или избраният от него начин за обезщетение е непропорционален в сравнение с другия.

(2) Смята се, че даден начин за обезщетяване на потребителя е непропорционален, ако неговото използване налага разходи на продавача, които в сравнение с другия начин на обезщетяване са неразумни, като се вземат предвид:

1. стойността на потребителската стока, ако нямаше липса на несъответствие;
2. значимостта на несъответствието;
3. възможността да се предложи на потребителя друг начин на обезщетяване, който не е свързан със значителни неудобства за него.

Чл. 113. (1) Когато потребителската стока не съответства на договора за продажба, продавачът е длъжен да я приведе в съответствие с договора за продажба.

(2) Привеждането на потребителската стока в съответствие с договора за продажба трябва да се извърши в рамките на един месец, считано от предявяването на рекламацията от потребителя.

(3) След изтичането на срока по ал. 2 потребителят има право да развали договора и да му бъде възстановена заплатената сума или да иска намаляване на цената на потребителската стока съгласно чл. 114.

(4) Привеждането на потребителската стока в съответствие с договора за продажба е безплатно за потребителя. Той не дължи разходи за експедиране на потребителската стока или за материали и труд, свързани с ремонта ѝ, и не трябва да понася значителни неудобства.

(5) Потребителят може да иска и обезщетение за претърпените вследствие на несъответствието вреди.

Чл. 114. (1) При несъответствие на потребителската стока с договора за продажба и когато потребителят не е удовлетворен от решаването на рекламацията по чл. 113, той има право на избор между една от следните възможности:

1. разваляне на договора и възстановяване на заплатената от него сума;
2. намаляване на цената.

(2) Потребителят не може да претендира за възстановяване на заплатената сума или за намаляване на цената на стоката, когато търговецът се съгласи да бъде извършена замяна на потребителската стока с нова или да се поправи стоката в рамките на един месец от предявяването на рекламацията от потребителя.

(3) Търговецът е длъжен да удовлетвори искане за разваляне на договора и да възстанови заплатената от потребителя сума, когато след като е удовлетворил три рекламации на потребителя чрез извършване на ремонт на една и съща стока, в рамките на срока на гаранцията по чл. 115, е налице следваща поява на несъответствие на стоката с договора за продажба.

(4) Потребителят не може да претендира за разваляне на договора, ако несъответствието на потребителската стока с договора е незначително. Чл. 115. (1) Потребителят може да упражни правото си по този раздел в срок до две години, считано от доставянето на потребителската стока.

(2) Срокът по ал. 1 спира да тече през времето, необходимо за поправката или замяната на потребителската стока или за постигане на споразумение между продавача и потребителя за решаване на спора.

(3) Упражняването на правото на потребителя по ал. 1 не е обвързано с никакъв друг срок за предявяване на иск, различен от срока по ал. 1.

ГАРАНЦИОННА КАРТА

МОДЕЛ.....

СЕРИЕН №

СРОК

(за подробности виж гаранционните условия)

№, дата на фактура / касов бон.....

ДАНИИ ЗА КУПУВАЧА

ИМЕ/ФИРМА

(попълва се от служителя)

АДРЕС.....

(попълва се от служителя)

ПОДПИС НА КУПУВАЧА.....

(запознат съм с гаранционните условия и правилата за експлоатация, изделието е в техническа изправност и окомплектовка)

ДАНИИ ЗА ПРОДАВАЧА

ИМЕ/ФИРМА

(попълва се от служителя)

АДРЕС

(попълва се от служителя)

ДАТА/ПЕЧАТ

СЕРВИЗЕН ПРОТОКОЛ

Приеман протокол	Дата на приемане	Описание на дефекта	Дата на предаване	Подпис

Централен сервиз: София, бул: "Ломско шосе" 246, тел.: 0700 44 155 (безплатен за цялата страна)

e-mail: info@euromasterbg.com

Elektro uređaji „RAIDER“ su konstruisani i proizvedeni saglasno važećim normativnim dokumentima i standardima u R.Bugarskoj i prilagođeni su svim bezbedonosnim zahtevima

Sadržaj i obuhvat trgovačke garancije

Uslovi garancije

Garantni rok koji „Euromaster Import-Eksport“ OOD daje za vodene pumpe na teritoriji R. Bugarske je 12 meseci. Korisnik ima pravo na besplatan remont u datom garantnom roku, ako je garantni list ispravno popunjen s potpisom i pečatom prodavca, koji je prodao uređaj, potpisom kupca da je upoznat s uslovima garancije i fiskalnim računom ili fakturom, koji potvrđuje datum kupovine.

Za reklamaciju i remont se primaju samo dobro očišćene mašine!

Odklanjanje kvara, koji je utvrđen i priznat s naše strane, vrši se na sledeći način: po našem izboru, mi besplatno remontujemo oštećenu pumpu ili je menjamo novom, s tim što se garantni rok ne obnavlja.

Pumpe treba koristiti isključivo za šta su namenjene saglasno instrukcijama za upotrebu.

Za bezbedan rad neophodno je da se kupac dobro upozna s instrukcijama za upotrebu, pravilima za bezbedan rad s pumpom i njenom konkretnom namenom. Pumpa iziskuje periodično čišćenje i odgovarajuće održavanje.

Garancija ne pokriva (ne obuhvata):

- oštećenje boje na pumpi;
- delove podložne oštećenju, koje nastaje usled korišćenja, na primer- grejs i ulje, četkice, vođice, valjci tamponi, kaiši, savitljiv kabal vratila, lageri, semerinzi, klip, radni točak i dr.
- dodatnu opremu, kao što su rukohvati, mlaznice, kutije i dr.
- topljive električne osigurače i štitnike;
- mehanička oštećenja na korpusu i svim spoljašnjim elementima proizvođača, uključujući i dekorativne;
- kabal za napajanje i utikač;
- sva oštećenja na pumpi, koja su nastala usled elementarnih nepogoda, kao što su požar, poplava, zemljotres i td.

Uslovi pod kojim garancija ne važi

„ Euromaster I/E“ OOD može da otkáže remont u garantnom roku u slučajevima kada je:

- serijski broj na proizvodu ne odgovara broju koji je upisan u garantnom listu (ili uopšte nije upisan)
- ako je identifikaciona etiketa na proizvodu izbrisana ili je uopšte nema;
- pokušavana popravka (servisiranje) od strane neovlašćenog servisa;
- oštećenje nastalo usled nepravilne upotrebe (nepoštovanje instrukcija za upotrebu) proizvoda od strane kupca ili trećeg lica;
- oštećenje nastalo usled nepažljivog rukovanja s proizvodom;
- oštećenje rotora ili statora, izražena kroz njihovo slepljivanje, nastala usled topljenja izolacije, što je posledica preopterećenja;
- oštećenje na rotoru ili statoru nastalo usled preopterećenja ili poremećene ventilacije, izraženo u promeni boje na kolektoru ili namotajima;
- nedostaju zaštitni diskovi, ili druge komponente koje su delovi konstrukcije pumpe i namenjeni su da osiguraju bezbednu i pravilnu upotrebu;
- kabal za napajanje produžavan ili menjan od strane kupca;
- oštećenje nastalo usled preopterećenja ili slabe ventilacije i nedovoljnog podmazivanja pokretnih delova;
- oštećeni ili blokirani lageri usled preopterećenja, dugog rada ili prašine;
- razbijeno leglo lagera od strane blokiranog lagera;
- nekompletnost zuba na zupčaniku (polomljeni, ishabani);
- polomljen šponkov ili vijkast spojnik;
- oštećenje električnog ključa ili elektronskog upravljača nastalo usled prašine ili lomljenja;
- oštećenje reduktorne kutije (glava) nastale od mehanizma za zaključavanje;
- pojava neuobičajene labavosti između klipa i cilindra kao rezultat preopterećenja, duge upotrebe ili prašine;
- zategnutost između klipa i cilindra kao rezultat preopterećenja, duge upotrebe ili prašine;
- oštećenje nastalo usled rada pumpe „na suvo“, bez vode.
- oštećenje nastalo usled zamrzavanja.

Rok za popravku pumpi predatih u servis je oko mesec dana.

Servis ne snosi odgovornost za pumpe, koje vlasnici nisu tražili mesec dana nakon zakonskog roka za popravku!

Nezavisno od trgovačke garancije, prodavac je odgovoran za nedostatak usaglašenosti robe široke potrošnje sa ugovorom o prodaji saglasno (ЗЗП).

RAIDER

SC EUROMASTER SRL
STR.HORIA,CLOSCA SI CRISAN,NR.5,HALA 3,OTOPENI, ILFOV TEL/
FAX:021.351.01.06

CERTIFICAT DE GARANTIE

Nr. _____ din _____

Denumirea produsului _____

Seria de fabricatie a produsului _____

Caracteristici tehnice _____

Garantie comerciala : PODUS HOBBY.Termen de garantie: 24 luni de la data vanzarii
catre consumatorii casnici (pentru toata gama RAIDER).

Durata medie de utilizare: 3 ani

Vandut prin societatea _____ din localitatea

_____ str. _____ nr. _____ cu

factura nr. _____ din _____

Cumparator _____

Data cumpararii produsului _____

LISTA CENTRELOR SERVICE AUTORIZATE

- SC Stefan Alex SRL- Str.Parcului Bl.K4,ScE,Ap.1, Calarasi , Tel : 0735.199.024
- ABC International SRL - Str.Babadag nr.5,Bloc1Sc.A parter,Tulcea; Tel : 0240.518.260
- Euro 94 SRL - Sos.Chitilei 60A sect1, Bucuresti ; Tel : 021.668.72.60
- SC Viva Metal Decor SRL- STR. ALBESTI NR. 10 (IN INCINTA FOSTEI AUTOBAZE ZENIT), Curtea de Arges; Tel : 0722.531.168 / 0732.148.633
- SC BUFFALO COM SRL – Sos Transilvaniei , Nr 17-19 , Oradea ; Tel: 0749.217.717
- SC AZIF COM SRL- Piata Chiriac Magazinul Universal, Craiova,Judetul Dolj, tel.0788.419.858,fax 0251.522.131
- SC GUMSERVICE SRL, Miercurea Ciuc, Str. George Cosbuc Nr. 14, TEL. 0266371183
- SC ADA TRADING SRL Calea Bucurestilor nr.64, bloc C1-3, Otopeni Ilfov.Tel/fax 0213504379
- SC TEHNO HOBY SRL strada Erou Bucur.nr.9, Piatra Neamt, judetul Neamt;Tel.0233236333, Fax.0233222026
- SC BASAROM COM SRL, Sos Alexandriei , Nr. 6A, Bragadiru, Ilfov, Tel 0214201637, Fax 0214201638.

14. EVIDENTA REPARATIILOR IN PERIOADA DE GARANTIE

Nr crt	Data rec-lamatie	Data rezolvare reclamatie	Reparatie executata/piese inlocuite	Prelungire garantie	Garantie ptr. service	Nume si semnatura depanator	Semnatura consumator
<u>1</u>							
<u>2</u>							
<u>3</u>							
<u>4</u>							
<u>5</u>							
<u>6</u>							
<u>7</u>							

IMPORTATOR:
SC Euromaster SRL

VANZATOR:
Semnatura / stampila

15.AM CITIT CONDITIILE DE ACORDARE A GARANTIEI SI AM LUAT LA CUNOSTINTA.NU AM OBIECTIUNI (SEMNATURA CONSUMATORULUI) _____

Prezentul certificat de garantie este in conformitate cu prevederile HG 449/2003, privind comercializarea produselor si garantiile asociate cu OG 21/2008 si OG 174/2008 cu modificarile si completarile ulterioare republicate si nu afecteaza drepturile consumatorilor.

Produsul beneficiaza de o garantie legala de conformitate de 24 luni(2 ani).Existenta garantiei legale de conformitate si a celei comerciale nu exclude existenta garantiei de viciu ascuns conform OG 21/2008, cu modificarile si completarile ulterioare republicate si a codului civil.

Garantia presupune repararea gratuita a defectelor datorate producatorului, in cadrul termenului de garantie

1. Vanzatorul care comercializeaza produsul are obligatia sa faca demonstratia de functionare a produsului si sa explice consumatorului modul de utilizare al acestuia, in cazul in care consumatorul solicita acest lucru.

2. Produsul defect va fi receptionat de catre unitatea de service de care apartine care va efectua diagnosticarea defectului.

3. Unitatea service are obligatia de a efectua diagnosticarea, expertizarea si depanarea, in perioada de garantie, gratuit, in cel mult 15 zile de la data inregistrarii reclamatiei consumatorului. In cazul in care produsul nu poate fi reparat, el va fi inlocuit imediat dupa ce se constata imposibilitatea folosirii acestuia, cu un produs similar, acordandu-se un nou termen de garantie care va curge de la data preschimbării produsului sau i se va restitui beneficiarului contravaloarea produsului. Agentul economic are aceleasi obligatii pentru produsul inlocuit ca si pentru produsul vandut initial.

4. Durata termenului de garantie se prelungeste cu termenul scurs de la data la care consumatorul a reclamat defectarea produsului, pana la data repunerii in functiune a acestuia, acest fapt fiind in scris in certificatul de garantie de catre unitatea service care a executat reparatia.

5. Pentru a beneficia de garantie, cumparatorul are obligatia de a respecta instructiunile de utilizare/intretinere predate de vanzator o data cu produsul si de a nu permite interventii asupra produsului din partea unor persoane neautorizate sa acorde service.

6. In cazul unor defectiuni aparute in cadrul termenului de garantie, cumparatorul se va prezenta la unitatea service cu bonul/factura de cumparare, certificatul de garantie si reclamatia referitoare la deficientele produsului.

7. Vanzatorul este obligat fata de consumator, pentru produsul reclamat in cadrul termenului de garantie, sa asigure si sa suporte toate cheltuielile pentru repararea sau inlocuirea acestuia, precum si cheltuielile de diagnosticare, expertizare, ambalare si transport.

8. Producatorul si vanzatorul sunt exonerati de obligatiile lor privind garantia, daca defectiunea s-a produs din cauza nerespectarii de catre consumator a instructiunilor de utilizare, intretinere, manipulare, transport, depozitare, cuprinse in documentatia care insoteste produsul.

9. Vanzatorul este obligat sa asigure repararea sau inlocuirea gratuita a produsului dupa expirarea termenului de garantie, in cazul in care defectiunea s-a datorat unor vicii ascunse, confirmate prin expertize tehnice efectuate de un organism neutru, aparute in cadrul duratei medii de utilizare a acestuia, caz in care cheltuielile aferente vor fi suportate de vanzator.

10. ATENTIE! RESPECTATI INTOCMAI INSTRUCIUNILE DIN MANUALUL DE UTILIZARE A PRODUSULUI!

11. La expirarea perioadei de garantie (postgarantie) depanarea produsului se va efectua contra cost, la solicitarea clientului.

12. La efectuarea unor lucrari service pentru lucrarea de remediere a defectului, in cazul in care lucrarea nu necesita utilizarea de piese de schimb, prestatorul va acorda pentru lucrare obligatoriu o garantie de cel putin 3 luni.

13. Lista unitatilor service este mentionata in prezentul certificate de garantie.

Appliances "RAIDER" are designed and manufactured in accordance with the Republic of Bulgaria in the regulations and standards for compliance with all safety requirements.

Content and scope of the commercial guarantee

WARRANTY

The warranty period "Euromaster Import-Export" Ltd. provides water pumps for the territory Bulgaria is 12 months. User is entitled to free repair service to provide the guarantee period, if warranty is made to fill the stamp and signature of the trader unit sold, signed by the client that is aware of the warranty and fiscal cash register receipt or invoice showing date of purchase.

Repair and complaint shall be accepted only cleaned pumps!

Removing recognized by us defective warranty is made as follows: at our option, free of repair defective pump or her replaced with new, as the warranty period is not renewed.

The pumps should be used only as intended and in accordance with the instructions.

To ensure safe operation is required the customer to make yourself familiar with instructions, safety rules when working with it, and specific purpose. The pump requires periodic cleaning and proper maintenance.

Warranty does not cover:

- Wear the color coating of the pump;
- Parts and supplies are subject to wear caused by use such as grease, oil, brushes, guides, rollers, pads, drive belts, flexible wire shaft, bearings, seals, piston, impeller, etc.;
- Accessories and supplies such as handles, nozzles, cabinets and more.;
- Fuses and protection;
- Mechanical damage to the hull and all external components of the device, including decorative;
- Power cord and plug;
- Overall damage to the pump caused by natural disasters such as fires, floods, earthquakes, etc.;

Void the warranty

"And Euromaster / E" Ltd. has the right to refuse warranty service if:

- Inconsistent (or blank) serial number of this article with a completed warranty card;
- Product identification tag is removed or completely missing one;
- Is attempted unauthorized intervention service in unauthorized service facilities;
- Damage caused due to misuse (non instructions) of the product by the customer or third parties;
- Damage caused due to careless handling of the device;
- Cracked housing due to improper installation of pipes;
- All water pumps (not submersible) and repellent systems, the entrance must be installed non-return valve. - Of hydrophores periodically check the pressure in the metal container (1.5 to 2 bar). Hydrophores not exclude the absence of water.
- Damage caused by the pump 'dry' without water. This will damage the axial mechanical seals;
- Damage to rotor or stator consisting of the bonding between them, due to melting of the insulation caused by prolonged congestion;
- Damage to rotor or stator caused by overload or impaired ventilation, manifested as discoloration of the collector or windings;
- Lack of protective discs, back panels and other components that are part of the structure of the pump and are intended to ensure safe and proper operation;
- The pump power cable is extended or replaced by the customer;
- Damage caused by overload or lack of ventilation and insufficient lubrication of moving components;
- Bearings wear or blocked due to overloading, continuous operation or dust;
- Bush defeated;
- Bearing housing socket broken by blocked or broken bush camp;
- The integrity of the teeth of the gears (broken, worn);
- Broken keys or bolting;
- Failure or el.klyuch eGovernment caused by dust or breakage;
- Damaged gearbox reducer (head) caused by the locking mechanism;
- The occurrence of an unusual gap between the piston and cylinder due to overload, continuous operation or dust;
- Tightening between the piston and cylinder due to overload, continuous operation or dust;
- Damage caused by freezing.

The period for repaired adopted a service pumps is within one month.

Workshops are not responsible for the pumps, unclaimed by their owners one month after the statutory period for repair!

Regardless of the commercial guarantee, the seller is responsible for the lack of conformity of consumer goods with the contract for sale under the CPA.

GARANCIJSKA IZJAVA

MODEL	
SERIJSKA ŠT.	
GARANCIJSKI ROK	
PRODAJALEC	
IME/FIRMA	
NASLOV	
DATUM in ŽIG	

Deklaracija: Poreklo Kitajska, Euromaster Import Export Ltd. Je pooblaščen predstavnik proizvajalca in lastnik blagovne znamke RAIDER. Distributer in prodajalec za Slovenijo: TOPMASTER d.o.o. SERVISER: TOPMASTER d.o.o. Prosimo, vas, da pred uporabo v celoti preberete priložena navodila. Shranite potrdilo o nakupu-račun. Račun skupaj z garancijskim listom je pogoj za uveljavljanje garancije. Garancija velja na področju Slovenije.

IZJAVA GARANTA

Jamčimo, da o izdelek v garancijskem roku brezhibno deloval, če ga boste uporabljali v skladu z njegovim Namenom in priloženimi navodili. Obvezujemo se, da bomo na vašo zahtevo popravili okvaro ali pomankljivosti na izdelku, če boste to sporočili v garancijskem roku. Okvaro bomo brezplačno odpravili najkasneje v 45 dneh od dneva prijave okvare. Izdelek, ki ga ne bomo popravili v omejenem roku, bomo na vašo zahtevo zamenjali z novim. Za čas popravila vam bomo podaljšali garancijski rok. Garancija prične veljati z dnem izročitve blaga. Garancija ne izključuje pravic potrošnika, ki izhajajo iz odgovornosti prodajalca za napake na blagu. Garancijska doba je 12 mesecev. Rezervni deli so dobavljivi še 36 mesecev po preteku garancije. Pošiljanje orodja in delo, se v vsakem primeru plača in bremenijo stranko. Izključeno iz garancije: škodo, nastalo zaradi slabega vzdrževana, malomarnosti in uporabe, ki ni v skladu splošnimi pogoji ne priznamo. Prosimo, upoštevajte, da naše naprave niso namenjene uporabi v poslovnih, trgovskih in industrijskih aplikacijah. Zato se garancija razveljavi, če se oprema uporablja v aplikacijah poslovnih, trgovskih in industrijskih ali drugih enakovrednih dejavnosti. V nadaljevanju se prav tako izključuje iz naše garancije: nadomestilo za poškodbe pri prevozu in škodo, nastalo zaradi neizpolnjevanja za vgradnjo / sestavljanje navodil ali škodo, nastalo zaradi nestrokovnega montaže, neupoštevanja navodil, zlorabo ali neprimerno uporabo (na primer preobremenitev naprave), vdorom tujkov v napravo (npr. pesek ali prah), ki učinkovite sile ali zaradi zunanjih dogodkov (npr. škoda, povzročena z napravo) in normalne obrabe zaradi nepravilnega delovanja naprave.

DATUM SPREJEMA	
OPIS OKVARE	
DATUM OKVARE	
DATUM PRODAJE	
PODPIS	

Zastopa in prodaja: TOPMASTER d.o.o., Slovenčeva ulica 24, 1000 LJUBLJANA

Tel. 01 6204390, info@topmaster.si, www.topmaster.si

Електричните апарати “Рајдер” се дизајнирани и произведени во согласност со нормативните документи и стандарди во согласност со сите барања за безбедност што се применуваат.

Содржината и опфат на гаранцијата

Услови на Гаранцијата

Рокот на гаранцијата се наведува во гарантниот лист и важи од датумот на купување на производот. Купувачот/Корисникот на електричната опрема имаат право на бесплатни поправки на уредот доколку истиот е во гарантираниот период, доколку гарантниот лист е правилно пополнет со потпис и печат од страна на продавачот кој го продал уредот, потпишан од страна на купувачот кој потврдува дека е запознаен со условите на гаранцијата и со фискална сметка или фактура која го потврдува датумот на купување на електричниот апарат.

За поправка и рекламација ќе бидат примени само добро исчистени пумпи!

Поправката на дефекти признати од наша страна во гарантираниот рок се изведува на следниот начин: по наш избор ги поправаме дефектните уреди бесплатно или ги менуваме за нови доколку се во гарантираниот рок и доколку не е можно сервисирање.

Уредот треба да се користи строго по упатствата и прописите пропишани во упатството.

За безбедно работење со електричниот уред неопходно е купувачот пред да започне со користење на уредот, да се запознае со упатството за употреба, да се запознае со ставките за безбедност при работа и да го користи уредот за тоа што е наведено во упатството. Уредот бара периодично чистење и адекватно одржување.

Гаранцијата не опфаќа:

- Губење на бојата на пумпата.
- Делови и потрошни материјали кој подлежат на абеење при употреба, како што се: маст, масло, четкици, водичи, ваљаци, ролки, подлошки, погонски ремени, флексибилни вратило, лагери, семеринги, клип, работно тркало и др.
- Опрема и материјали како што се: Рачки, млазници, кутии, додатоци за напојување и др.
- Стопени електрични осигурувачи и заштити
- Механички оштетувања на телото на уредот, декоративни елементи.
- Кабел и приклучоци.
- Целокупно оштетување на апаратот настанато како последица од пожар, поплава, земјотрес и сл.

Поништување на гаранцијата

Правото да се поништи поправката (ремонт) во рамките на гарантниот период е во следниве случаи:

- Серискиот број заведен во гаранцијата не одговара со серискиот број на машината .
- Налепницата за идентификација залепена на производот е избришана или е исчистена.
- Доколку друго лице кое не е овластениот сервис се обиде да го поправа уредот.
- Доколку не се појави како резултат на несоодветна употреба на уредот (не следи ги инструкциите наведени во упатството) од страна на купувачот или друго лице.
- Дефектот е предизвикан од невнимателна употреба со апаратот
- Оштетувањата на роторот или статорот настанале како последица на топењето на изолацијата предизвикано од прекумерно користење на апаратот.
- Оштетувањата на роторот или статорот резултат на преоптоварување или оштетен на системот за вентилација која се манифестира со рамномерно потемнување на колекторот или намотката.
- Недостигаат заштитните дискови, или други делови кои се дел од составната опрема и се наменети за да се обезбеди безбедно работење со уредот кога се користи правилно.
- Кабелот за напојување е надградуван или променет од страна на купувачот или друго лице.
- Дефект настанат од преоптоварување, од недостаток на вентилација или недоволно подмачкување на подвижните делови.
- Оштетен или блокиран лагер како резултат на преоптеретување, прекумерна работа или прашина
- Оштетени лагери поради преоптоварување или долготрајна работа.
- Скршено легло за лагери од страна на блокиран лагер
- Некомплетен заб на запчаникот (скршен, изабен)
- Скршено шпонково или вилушесто лежиште
- Оштетување на електричната кутија или електричниот управувач настанато како резултат на прашина или кршење
- Оштетување на редуccionната кутија (глава) настанато од механизмот за заклучување
- Појава на невообичаена лабавост помеѓу клипот и цилиндарот како резултат на преоптеретување, долготрајна употреба или прашина
- Оштетувања настанати од работа на пумпата “на суво”, без вода.
- Оштетувања настанати од замрзнување.

Крајниот рок за поправка на уредот кој е примена во сервисот е 45 дена.

Овластениот сервис не сноси одговорност за опремата доколку сопственикот не ја подигне еден месец по истекот на законскиот рок за поправка на машината!

Εξουσία »RAIDER“ έχει σχεδιαστεί και κατασκευαστεί σύμφωνα με τη Δημοκρατία της Βουλγαρίας στους κανονισμούς και τα πρότυπα για τη συμμόρφωση με όλες τις απαιτήσεις ασφάλειας.

Περιεχόμενο και πεδίο εφαρμογής της εμπορικής εγγύησης
Εγγύηση

Η περίοδος εγγύησης “Euromaster Import-Export ΕΠΕ δίνει το έδαφος της Βουλγαρίας είναι 24 μήνες.

Χρήστης έχει δικαίωμα να δωρεάν υπηρεσία επιδιόρθωσης ασφαλισμένος περιόδου εγγύησης, εφόσον η κάρτα εγγύησης συμπληρωθεί σωστά φτιαγμένο με υπογραφή και σφραγίδα αντιπρόσωπο, πώλησε τη μονάδα, η οποία υπεργράφη από τον πελάτη ότι έχει επίγνωση των συνθηκών εγγύησης και φορολογική ταμειακή μηχανή απόδειξη ή τιμολόγιο αναγράφεται η ημερομηνία της αγοράς.

Επισκευή και Επιστροφές γίνονται δεκτές μόνο καθαρίζονται μηχανές!

Κατάρτηση αναγνωρίζεται από ελάττωμα εγγύησης μας, έχει ως εξής: κατά την κρίση μας, είμαστε ελεύθεροι επισκευή ελαττωματικών όργανο ή να αντικατασταθούν με νέα, όπως η εγγύηση δεν ανανεώνεται.

Οι συσκευές πρέπει να χρησιμοποιούνται μόνο κατάλληλα και σύμφωνα με τις οδηγίες.

Για να εξασφαλιστεί η ασφαλής λειτουργία είναι υποχρέωση των πελατών να είναι εξοικειωμένος με οδηγίες για τη χρήση των κανόνων ασφάλειας ισχύος του εργαλείου, όταν ασχολούνται με αυτό και κυρίως ο σκοπός της. Η μονάδα απαιτεί περιοδικός καθαρισμός και η σωστή συντήρηση.

Η εγγύηση δεν καλύπτει:

- Να φοράτε χρώματος των εργαλείων

- Ανταλλακτικά και αναλώσιμα, τα οποία υπόκεινται σε φθορά που προκαλείται από τη χρήση, όπως: λίπη, λάδια, πινέλα, οδηγοί, οδοστρωτήρες, τα μαξιλάρια, οι κινητήριои ιμάντες, εύκαμπτο άξονα σύρμα, ρουλεμάν, σφραγίδες, πιστόνι με ένα σφυρί συρραπτικά, κλπ.

- Αξεσουάρ και αναλώσιμα όπως: λαβές, τη μύτη, μπαταρίες, περιπτώσεις, φορτιστές, τρυπάνια, δίσκοι κοπής, σμίλη μαχαίρια, αλυσίδες, γυαλόχαρτο, στάσεις, δίσκοι για στίλβωση, τσοκ (gríp, κάτοχος του εργαλείου κοπής) για να τροχών καλώδιο το ίδιο καλώδιο για μηχανές κουρέματος γκαζόν, κ.λπ.

- Χωνευτό ασφάλειες και λάμπες

- Μηχανική βλάβη στο κύτος και όλα τα εξωτερικά μέρη της συσκευής, συμπεριλαμβανομένων των διακοσμητικών

- Ασφάλειες μάτι ασφάλειες εργαλεία κοπής, πλάκες από καουτσούκ, κουφώματα, χάρακες, κλπ.

- Το καλώδιο και το βύσμα

- Η συνολική ζημία σε πράξεις που προκλήθηκαν από φυσικές καταστροφές όπως πλημμύρες πυρκαγιές,, σεισμοί κ.λπ.

Απόσυρση από την εγγύηση

“Euromaster I / E Ltd έχει το δικαίωμα να αρνηθεί την παροχή υπηρεσιών εγγύησης, σε περιπτώσεις κατά τις οποίες:

- Ασυνεπής (ή κενό) τον αύξοντα αριθμό του άρθρου αυτού με μια συμπληρωμένη κάρτα εγγύησης

- Indetifikatsionniyat να αφαιρεθεί το σήμα ή εντελώς λείπει ένα

- Προσπαθεί να ανεπίτρεπτη παρέμβαση στην παράνομη κατασκήνωση βάση υπηρεσία

- Ζημιές που προκλήθηκαν λόγω κακής χρήσης (μη οδηγίες) της συσκευής από τον πελάτη ή σε τρίτους

- Ζημία που προκαλείται λόγω της απρόσεκτο χειρισμό της συσκευής

- Βλάβη στο στροφέιο ή στάτη, που αποτελείται από το δέσιμο μεταξύ τους, λόγω της τήξης των μόνωσης που προκαλούνται από τη συνεχόμενη υπερφόρτωση

- Βλάβη στο στροφέιο ή στάτη που προκαλούνται από υπερφόρτωση ή διαταραχή αερισμού, εκφράζεται στην αλλαγή του συλλέκτη ή περιελίξεις

- Δεν υπάρχει προστατευτικό δίσκοι, πλάκες στήριξης ή άλλες συνιστώσες που αποτελούν μέρος της δομής του μέσου και έχουν ως στόχο να εξασφαλίσει την ασφαλή και σωστή λειτουργία του

- Το καλώδιο του οργάνου επεκτείνεται ή να αντικατασταθεί από τον πελάτη

- Ζημιές που προκλήθηκαν από υπερφόρτωση ή η έλλειψη αερισμού και ανεπαρκή λίπανση των κινούμενων εξαρτημάτων

- Ρουλεμάν φθορά ή μπλοκαριστεί λόγω υπερφόρτωσης, συνεχή λειτουργία ή σε σκόνη

- Broken φέρει κολάρο

- Λαμβάνοντας σπασμένα στρατόπεδο φωλιά μπλοκάρει ή σπασμένο κολάρο

- Παραβίαση της ακεραιότητας των δοντιών των αλιευτικών εργαλείων (σπασμένα, φθαρμένα)

- Broken shronkono ή γαζών

- El.klyuch Παράλειψη ή ηλεκτρονικό σύστημα ελέγχου που προκαλούνται από τη σκόνη ή ρίξη

- Broken κιβώτιο ταχυτήτων (το κεφάλι) που προκαλείται από την κλειδαριά μηχανισμού

- Η εμφάνιση αφύσικη απόσταση μεταξύ εμβόλου και κυλίνδρου, ως αποτέλεσμα της υπερφόρτωσης, συνεχή λειτουργία ή σε σκόνη

- Σύσφιξη μεταξύ εμβόλου και του κυλίνδρου, ως αποτέλεσμα της υπερφόρτωσης, συνεχή λειτουργία ή σε σκόνη

- Κατεστραμμένα φυγόκεντρες τροχό και φρένο (αποχρωματισμός) - που οφείλεται στην εργασία κατά το δεσμευμένο φρένο

Η προθεσμία για ένα ανακαινισμένο εγκρίθηκε το ηλεκτρικό υπηρεσία είναι μέσα σε ένα μήνα.

Εργαστήρια δεν είναι υπεύθυνοι για τα εργαλεία, αξιότητα από τους ιδιοκτήτες τους ένα μήνα μετά την νόμιμη προθεσμία για επισκευή!

Ανεξάρτητα από την εμπορική εγγύηση, ο πωλητής είναι υπεύθυνος για την έλλειψη συμμόρφωσης των καταναλωτικών αγαθών με τη σύμβαση για την πώληση στο πλαίσιο της ΣΕΣ.

ΚΑΡΤΑ ΕΓΓΥΗΣΗΣ**ΜΟΝΤΕΛΟ****ΑΎΞΩΝ ΑΡΙΘΜΟΣ****ΠΕΡΙΟΔΟΥ**.....*(Για λεπτομέρειες, δείτε τους όρους εγγύησης)***ΣΤΟΙΧΕΙΑ ΑΓΟΡΑΣΤΗ****ΟΝΟΜΑΤΕΠΩΝΥΜΟ / ΕΤΑΙΡΊΑ***(Συμπληρώνεται από τον υπάλληλο)***ΔΙΕΥΘΥΝΣΗ***(Συμπληρώνεται από τον υπάλληλο)***ΣΤΟΙΧΕΙΑ ΓΙΑ ΤΟΝ ΠΩΛΗΤΗ****ΟΝΟΜΑΤΕΠΩΝΥΜΟ / ΕΤΑΙΡΊΑ***(Συμπληρώνεται από τον υπάλληλο)***ΔΙΕΥΘΥΝΣΗ***(Συμπληρώνεται από τον υπάλληλο)***ΗΜΕΡΟΜΗΝΙΑ / ΕΚΤΎΠΩΣΗ****ΥΠΗΡΕΣΊΑ ΠΡΩΤΟΚΟΛΛΟΥ**

Υιοθέτηση πρωτοκόλλων	Ημερομηνία έκδοσης της απόφασης	Περιγραφή του ελαττώματος	Ημερομηνία διαβίβασης	Υπογραφή

EUROMASTER IMPORT EXPORT LTD

1231, Sofia, Bulgaria, 246 Lomsko shose Blvd.,

tel.: +359 700 44 155

fax: + 359 2 934 00 90

www.euromasterbg.com; e-mail: info@euromasterbg.com

